



Kasutusjuhend

CTC EcoAir C100

Moduleeriv õhk-vesi soojuspump

Mudel C106 / C108 / C112 / C116

400V 3N~ / 230V 1N~



Algupärase kasutusjuhendi tõlge.
Säilitada edaspidiseks kasutamiseks.
Lugege hoolikalt läbi enne kasutamist.

Sisukord

1	Oluline teave _____	4
	Paigaldusinfo _____	4
	Sümbolid _____	4
	Seerianumber _____	4
	Riigipõhine teave _____	5
2	Tööpõhimõte _____	7
3	Juhtimine CTC EcoAir C100 _____	9
4	Toote CTC EcoAir C100 hooldus _____	10
	Regulaarne kontroll _____	10
	Pikaajalised voolukatkestused _____	10
	Vaikne töötamine _____	10
	Tarkvara uuendamine _____	10
5	Häired seadme töös _____	11
	Veaotsing _____	11
	Kontaktteave _____	15

Oluline teave

Toote dokumentide viimast versiooni vaadake ctc.se.

Paigaldusinfo

Toode	CTC EcoAir C100
Seerianumber	
Paigaldamise kuupäev	
Paigaldaja	

Lisaseadmed

Alati tuleb öelda seadme seerianumber.


Kinnitus, et süsteem on paigaldatud kaasasoleva paigaldusjuhise ja kohaldatavate eeskirjade kohaselt.


Kuupäev _____


Allkiri _____

Sümbolid

Käesolevas juhendis esinevate sümbolite selgitus.

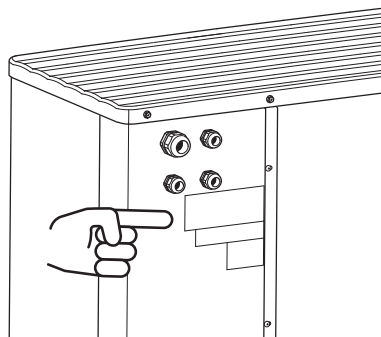
 **Tähelepanu!**
See sümbol tähistab ohtu inimesele või seadmele.


 **Hoiatus!**
See sümbol tähistab olulist teavet, mida tuleb paigaldise hooldamisel arvesse võtta.

 **Vihje!**
See sümbol tähistab nõuandeid toote paremaks kasutamiseks.

Seerianumber

Seerianumber asub toote CTC EcoAir C100 tagaküljel vasakul pool ülevälisildil.



 **Hoiatus!**
Hoolduse tellimisel või probleemidest teavitamisel teatage kindlasti oma toote seerianumber.

Riigipõhine teave

SVERIGE

Garantii aktiveerimiseks registreerige oma paigaldus

Kui ostate ettevõttelt CTC uue toote, kaasneb sellega kolmeaastane garantii; meie soojustumpadel on lisaks täiendav kolmeaastane garantiikindlustus, mis annab teile kokku kuus aastat kindlustunnet. Rohkem teavet vt CTC Turvalisus.

Garantii aktiveerimiseks tuleb toode registreerida hiljemalt kuus kuud pärast ostu. Samuti peab teil garantiikindlustuse kasutamiseks olema kehtiv kodukindlustus, mis hõlmab seadmekahjustusi.

Registreerige toode aadressil ctc.se. Täitke vorm ja vajutage saatmisnuppu (garantii registreerimise kinnitus saadetakse kõigile sisestatud meiliaadressidele).

Pärast registreerimist saadab Arctic teile koju kindlustustõendi.

www.ctc.se/garantiregistrering

Registrera din produkt för garanti
Du kan registrera upp till 5 produkter per installation.

1. Ange serienummer (endast siffror)

Installerade produkter 2.

Installerationsdatum *

Installerad i land *

Installerad hos 3. Privatperson Företag

Förnamn * Efternamn *

Gatuadress *

Postnummer (NINNN) * Stad *

Land *

Förhållningstyp

Annan postadress än installationsadress

Telefon *

För ej vara samma som installatörens telefonnummer.

E-mail

För ej vara samma som installatörens mailadress.

Jag godkänner att CTC hanterar mina uppgifter. Läs villkoren här

En bokstavs fel kommer skicka till senaste fyllde - postadresser inom kort. Gå till inläst till i slutspåren om du inte har fått din bokstavs fel inom några minuter.

1. Serienummer: nt 731224140161
2. Paigaldatud tooted: Paigaldamise kuupäev
3. Paigaldatud: Toote omaniku nimi ja aadress
4. Paigaldas: Paigaldaja nimi ja aadress

Garantiitingimused

See on CTC garantiitingimuste kogumik, mis kehtivad koos AA VVS-iga (Rootsis kutsetegevuses kasutatavate HVAC ja torutöö materjalide üldised tarnetingimused. Tingimused koostas ja esitas VVS-Fabrikanternas Råd).

Selle dokumendi juhiste eiramise korral ei ole CTC kohustatud nendest tingimustest tulenevaid kohustusi täitma. Seoses kiire arenguga jätab CTC endale õiguse tehnilist kirjeldust ja komponente muuta.

1. Kõikidel ettevõtte CTC poolt müüdatavatel toodetel on konstruktsiooni, koostekvaliteedi ja materjali garantii, mis kehtib 3 aastat alates paigaldamise kuupäevast, tingimusel

et toode paigaldatakse Rootsis 18 kuu jooksul pärast CTC tootmiskuupäeva. (Varuosade puhul on ajavahemik 2 aastat alates ostukuupäevast.)

2. CTC kohustub heastama selle aja jooksul ilmnevad puudused kas toote parandamise või asendamise teel. Seoses nende meetmetega vastutab CTC ka transpordikulude ja AA VVS-ist tulenevate muude kohustuste eest.
3. Kui ostja soovib vea ise parandada, peame meie või peab meie määratud isik toote enne selle töö tegemist üle vaatama. Parandustööde ja kulude kohta tuleb sõlmida eraldi kokkulepe.
4. Viga tähendab spetsialisti poolt kindlaks tehtud kõrvalekallet normikohastest tingimustest. Ebatavaliste mehaaniliste ja keskkonnast lähtuvate tegurite tagajärjel tekkinud vigu või puudusi ei käsitata garantiijuhtumina.
5. Seega CTC ei vastuta vea eest, mille on põhjustanud ebatavalise või muutuva kvaliteediga vesi (näiteks kare või söövitav vesi), elektripinge kõikumine või muud elektrilised häiringud.
6. CTC ei vastuta vigade eest ka juhul, kui ei ole järgitud paigaldus- ja/või hooldusjuhiseid.
7. Toote kättesaamisel tuleb seda hoolikalt kontrollida. Vigade avastamise korral tuleb enne toote kasutamist esitada kaebus. Muudel juhtudel tuleb vigadest teatada viivitamatult.
8. CTC ei vastuta vigade eest, kui kehtiva garantiiaja jooksul ei ole kaebust esitatud.
9. CTC ei vastuta kaudse kahju eest, st kahju muule varale peale toote, isiku- või varakahju, näiteks töökatkestuste või sarnaste asjaolude tõttu käibe vähenemine või saamata jäänud tulu.
10. Lisaks ei hõlma CTC vastutus hüvitist toote või paigaldise vigade tõttu suurenenud energiatarbimise eest. Seetõttu on oluline, et ostja kontrolliks pidevalt energiatarbimist pärast paigaldust. Kui tekib kahtlus, võtke esmalt ühendust paigaldajaga. Muul juhul kehtivad AA VVS-i tingimused.
11. Kui on vaja kapitaalremonti või hooldust, mida peab tegema spetsialist, konsulteerige oma paigaldajaga. Vajalike kohanduste tegemise eest vastutab esimeses järjekorras paigaldaja.
12. Rikkest teatamise korral tuleb paigaldajale/edasimüüjale kirjeldada probleemi olemust ning esitada toote tootmisnumber ja paigaldamise kuupäev. Tema võtab seejärel ühendust ettevõttega CTC.

Välisõhk

- A** Välisõhk tõmmatakse välismoodulisse.
- B** Seejärel juhib ventilaator õhu välismooduli aurustisse. Siin kandub õhu soojusenergia edasi külmaagensile ja õhu temperatuur langeb. Seejärel puhutakse külm õhk välismoodulist välja.

Külmaagensi kontuur

- C** Välismooduli suletud süsteemis ringleb gaas (külmaagens), mis samuti läbib aurusti. Külmaagensit iseloomustab väga madal keemispunkt. Aurustis kogub külmaagens välisõhust soojusenergia ja hakkab keema.
- D** Keemise ajal tekkiv aur juhitakse elektritoitega kompressorisse. Auru kokkusurumisel suureneb rõhk ja auru temperatuur tõuseb märkimisväärselt temperatuurilt 0 °C kuni ligikaudu temperatuurini 80 °C.
- E** Kompressorist surutakse aur soojusvahetisse, kondensaatorisse, kus soojusenergia vabaneb sisemoodulisse. Seejärel aur jahutatakse ja kondenseeritakse uuesti vedelikuks.
- F** Kuna rõhk on veel kõrge, läbib külmaagens paisventiili, kus rõhk langeb ja taastub külmaagensi algne madal temperatuur. Külmaagens on nüüd läbi teinud täistsükli ning suunatakse uuesti aurustisse ja kogu protsess algab otsast peale.

Küttekontuur

- G** Kondensaatoris antakse külmaagensi toodetud soojusenergia edasi sisemooduli kütteveele, mis soojeneb umbes 55 °C kraadini (pealevoolutemperatuur).
- H** Suletud süsteemis ringlev soojuskandja kannab soojendatud vee soojusenergia maja radiaatoritesse/põrandaküttetorustikku.
- I** Sisemooduli soe tarbevesi.

Juhtimine CTC EcoAir C100

CTC EcoAir C100 juhitakse erineval viisil sõltuvalt teie süsteemist. Soojuspumpa saate juhtida sisemooduli või juhtmooduli abil.

Vaadake sisemooduli/juhtmooduli kasutusjuhendit.

Soojuspumba optimaalseks töötamiseks reguleerib paigaldaja vajalikke seadistusi sise- või juhtmoodulis.

Toote CTC EcoAir C100 hooldus

Regulaarne kontroll

Kui teie soojuspump asub väljas, on vajalik mõningane väline hooldus.



Tähelepanu!

Ebapiisav hooldus võib CTC EcoAir C100-t tõsiselt kahjustada, mida garantii ei kata.

KONTROLLIGE CTC ECOAIR C100 VÕRESID JA ALUMIST PANEELI

Kontrollige aasta jooksul regulaarselt, et võre poleks lehtede, lume või millegi muuga ummistunud.

Olge eriti valvas tugeva tuule ja/või lumesaju korral, sest võre võib ummistuda.

Kontrollige, et tagaküljel poleks mustust ja lehti.

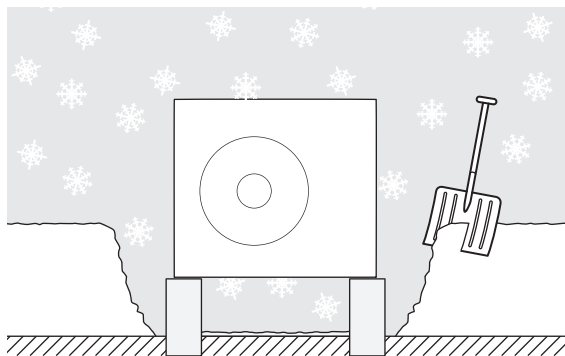
Samuti kontrollige, et alumises paneelis olevad äravooluavad on vabad mustusest ja lehtedest.

Kontrollige regulaarselt, et kondensatsioonivesi juhitakse korralikult kondensatsioonivee toru kaudu eemale. Vajadusel konsulteerige oma seadme paigaldajaga.

Hoidke seade vaba lumest ja jääst

Vältige lume kuhjumist ja CTC EcoAir C100 õhuvõrede kinnikatmist.

Hoidke seade vaba lumest ja/või jääst.



VÄLISKORPUSE PUHASTAMINE

Vajadusel võib väliskorpust niiske lapiga puhastada.

Hoolitseda tuleb selle eest, et soojuspump puhastamise ajal kriimustada ei saaks. Vältige vee pihustamist võredesse või külgedesse nii, et vesi saaks tungida toote CTC EcoAir C100 sisse. Vältige toote CTC EcoAir C100 kokkupuutumist aluseliste puhastusvahenditega.

Pikaajalised voolukatkestused

Pikaajaliste voolukatkestuste puhul on soovitatav väljas asuv küttesüsteemi osa tühendada. Selle teeb lihtsamaks sulgeventiilide ja tühendusventiilide paigaldamine. Kahtluse korral küsige oma seadme paigaldajalt.

Vaikne töötamine

Soojuspumba saab seadistada vaikselt režiimile, mis vähendab soojuspumba mürataset. See funktsioon on kasulik siis, kui CTC EcoAir C100 tuleb paigaldada müratundlikku asukohta. Funktsiooni tuleks kasutada ainult piiratud aja jooksul, sest CTC EcoAir C100 ei pruugi saavutada oma arvutuslikku võimsust.

Tarkvara uuendamine

Uuenduste ja ekraaniseadistuste kohta leiate teavet juhtseadme kasutusjuhendist.

Häired seadme töös

Enamasti märkab sisemoodul / juhtmoodul tõrget ning annab sellest häiretega teada ja kuvab ekraanil tegutsemisjuhised.



Tähelepanu!

Kruvidega kinnitatud kaante taga tohib töid teha ainult kvalifitseeritud hooldusinsener või keegi tema juhendamisel.

Veaotsing

Kui tööhäire ei ole ekraanil kuvatud, võite kasutada allpool toodud soovitusi:

PÕHITEGEVUSED

- Hoone rühma- ja peakaitseülitid.
- Hoone lekkevoolukaitse.
- Veenduge, et võõrkehade ei takista õhuvoolu CTC EcoAir C100-sse.
- Kontrollige, et CTC EcoAir C100-l pole väliseid kahjustusi.

JÄÄ TEKKIMINE VENTILAATORIL, ESIVÕREL JA/VÕI VENTILAATORI KOONUSEL

Probleemide tekkimisel pöörduge paigaldaja poole.

VESI CTC ECOAIR C100 ALL (SUUREM KOGUS)

- Kondensaatvee ärajuhtimiseks õhk-vesisoojuspumbast paigaldage lisaseade KVR.
- Kontrollige, et vee äravool kondensaatveetoru kaudu (KVR) töötab.



CTC AB
Box 309 SE-341 26 Ljungby
+46 372 88 000
info@ctc.se
www.ctc.se