



Paigaldusjuhend

## CTC EcoAir C100

Moduleeriv õhk-vesi soojuspump

Mudel C106 / C108 / C112 / C116

400V 3N~ / 230V 1N~



Algupärase kasutusjuhendi tõlge.  
Säilitada edaspidiseks kasutamiseks.  
Lugege hoolikalt läbi enne kasutamist.



# Sisukord

1	Oluline teave _____	4	10	Häired seadme töös _____	30
	Ohutusteave _____	4		Veaotsing _____	30
	Sümbolid _____	4		Häirenimekiri _____	31
	Märgistus _____	4	11	Lisaseadmed _____	32
	Seerianumber _____	4		CTC Paigalduskomplekt C100 _____	32
	Seadme ülevaatamine _____	5		CTC Kondensaadi väljund EcoAir 1 m _____	32
2	Tarne ja käsitlemine _____	6		CTC Kondensaadi väljund EcoAir 3 m _____	32
	Transport _____	6		CTC Kondensaadi väljund EcoAir 6 m _____	32
	Montaaž _____	7		CTC Kondensaadi väljundi küttekaabel, 5 m _____	32
	Kondensatsioon _____	8		CTC Laadimispump 25/70-130 _____	32
	Tarne komponendid _____	9		CTC Laadimispump 25/75-130 _____	32
	Paneelide käsitlemine _____	10		CTC Laadimispump 25/85-130 _____	32
3	Soojuspumba konstruktsioon _____	11		CTC Alusraam C100 _____	32
	Üldteave _____	11		CTC Seinakinnitus C100 _____	32
	Harukarbid _____	20		CTC Kaitseklapp 2,5 baari _____	32
4	Toruühendused _____	21		CTC Kaitseklapp 3,0 baari _____	32
	Üldteave _____	21	12	Tehnilised andmed _____	33
	Sümbolite kirjeldus _____	21		Möödud _____	33
	Küttekontuuri toruühendus _____	22		Helirõhutasemed _____	34
5	Elektriühendused _____	23		Tehnilised spetsifikatsioonid _____	35
	Üldteave _____	23		Energiamärgis _____	42
	Juurdepääs elektriühendustele _____	23		Elektriskeem _____	43
	Ühendused _____	24		Terminite register _____	46
6	Kasutuselevõtmine ja seadistamine _____	26		Kontaktteave _____	51
	Ettevalmistused _____	26			
	Täitmine _____	26			
	Õhutamine _____	26			
	Töökorda seadmine _____	26			
	Täitevoolu reguleerimine _____	26			
	Laadimispump _____	26			
	Rõhulang, soojuskandja poolel _____	26			
7	Juhtimine _____	27			
	Üldteave _____	27			
8	Juhtimine _____	28			
9	Hooldus _____	29			
	Hooldustoimingud _____	29			

# Oluline teave

## Ohutusteave

Selles kasutusjuhendis kirjeldatud paigaldus- ja hooldusjuhised on mõeldud spetsialistidele.

Kasutusjuhend peab jääma kliendile.

Toote dokumentide viimast versiooni vaadake [ctc.se](http://ctc.se).



### Tähelepanu!

Enne paigalduse alustamist lugege ka kaasasolevat ohutusjuhendit.

## Sümbolid

Käesolevas juhendis esinevate sümbolite selgitus.



### Tähelepanu!

See sümbol tähistab ohtu inimesele või seadmele.



### Hoiatus!

See sümbol osutab olulisele teabele, mida tuleks süsteemi paigaldamisel või hooldusel arvesse võtta.



### Vihje!

See sümbol tähistab nõuandeid toote paremaks kasutamiseks.

## Märgistus

Toote siltidel esinevate sümbolite selgitus.



Tuleoht!



Lugege kasutusjuhendit.



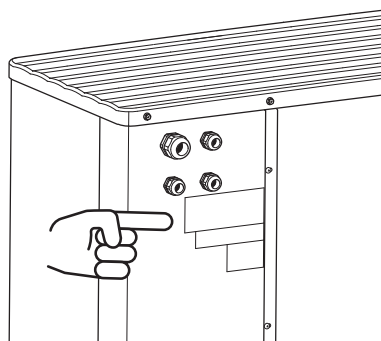
Lugege kasutusjuhendit.



Lugege paigaldusjuhendit.

## Seerianumber

Seerianumber asub toote CTC EcoAir tagaküljel vasakul pool üleväl tühisildil (PZ1).



### Hoiatus!

Hoolduse tellimisel või probleemidest teavitamisel teatage kindlasti oma toote seerianumber.

## Seadme ülevaatamine

Kehtivate eeskirjade järgi tuleb paigaldatud kütteseadmed enne kasutuselevõtmist üle kontrollida. Ülevaatuse peab läbi viima asjakohase kvalifikatsiooniga spetsialist. Lisaks sellele täitke kasutusjuhendis olev lehekülj paigaldusandmete kohta.

✓ Kirjeldus	Märkused	Allkiri	Kuupäev
Küttesesi (lehekülj 22)			
Veekvaliteet			
Süsteemi läbipesu			
Süsteemi õhutamise			
Sõelfilter			
Sulgeventiil			
Väljalaskeventiil			
Täitevoolu seadistus			
Kaitsekapp (avanemisrõhk)			
Elekter (lehekülj 23)			
Kaitsmete spetsifikatsioon			
Kaitselüliti			
Juhtautomaatika kaitselüliti			
Kütteskaabli tüüp/võimsus			
Kaitsme suurus, kütteskaabel (F3)			
Ühendatud sidekaabel			
CTC EcoAir adresseeritud (ainult kaskaadühenduse korral)			
Jahutamine on lubatud			
Ühendused			
Põhipinge			
Faasipinge			
Värskendage sisemooduli/juhtmooduli tarkvara uusimale versioonile.			
Kondensaatveetoru			
Kondensaatveetoru isolatsioon, paksus (v.a KVR kasutamise korral)			
Kütteskaabel, kui on paigaldatud (pinge ja pikkus)			
Mitmesugust			

# Tarne ja käsitsemine

## Transport

CTC EcoAir peab transportimise ajal olema püstasendis. Seadet tohib hoida ainult püstasendis, kuivas kohas.



### Tähelepanu!

Veenduge, et soojuspump ei kukuks transpordi ajal ümber.

Kontrollige ega CTC EcoAir pole transpordi käigus kahjustada saanud.

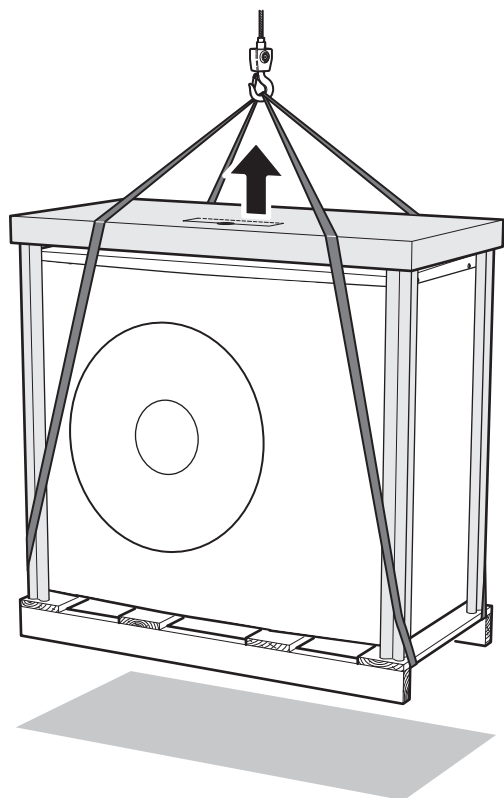
## SEADME TÕSTMINE TÄNAVALT PAIGALDUSKOHTA

Kui pind seda võimaldab, on kõige lihtsam kasutada kaubaaluste tõstuki, et tõsta soojuspump paigalduskohta.

Toote raskuseks asub ühel küljel (vt pakendil olevat silti).

Kui soojuspumpa on vaja transportida üle pehme pinnase, näiteks muru, soovitame kasutada seadme tõstmiseks paigalduskohta kraanaautot. Soojuspumba tõstmisel kraanaga peab pakend jääma rikkumatuks.

Kui kraanaautot ei ole võimalik kasutada, võib soojuspumba transportimiseks kasutada pakikäru. Soojuspumba tõstmisel tuleb kinni võtta selle raskemast poolest ja tõstmiseks on vaja kahte inimest.



## SEADME TÕSTMINE KAUBAALUSELT LÕPLIKKU PAIGALDUSKOHTA

1. Eemaldage pakend.
2. Võtke kaubaaluse küljest lahti koormaankur.
3. Asetage tõsterihmad iga jala ümber. Kaubaaluselt alusele tõstmiseks on vaja kahte inimest.

## VANAMETALLIKS LAMMUTAMINE

Toote kõrvaldamisel eemaldage soojuspump vastupidises järjekorras. Sellisel juhul tõstke toodet kaubaaluse asemel pigem alusplaadist.

## Montaaž

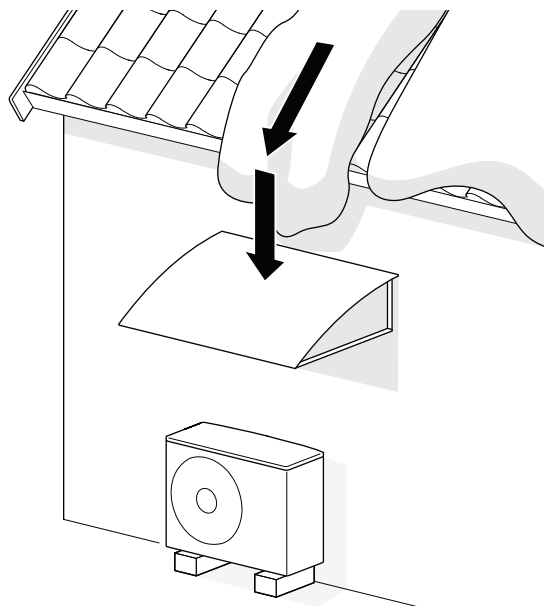
- Asetage soojuspump väljas sobivasse kohta, et takistada lekke korral külmaagensi voolamise ohtu läbi ventilatsiooniavade, uste vms avade. See ei tohi ka muul moel kujutada ohtu inimestele või varale.
- Juhul kui soojuspump asetatakse kohta, kus külmaagensi leke võib koguneda, nt allapoole maapinda (lohku või madalal asuvasse süvendisse), peab paigaldus vastama samadele nõuetele, mis kehtivad gaasi tuvastamisele ja masinaruumide ventilatsioonile. Süüteallikate nõudeid tuleb kohaldada vastavalt vajadusele.

- Asetage CTC EcoAir väljas kindlale raskust kannatavale tasasele alusele, eelistatavalt betoonist vundamendile. Betoonplaatide kasutamisel peavad need asetsema asfaldil või sillutisel.

Kinnitage seade alusele nelja ankrupoldiga. Kasutage seadmega kaasas olevat nelja võnkesummutit, et tagada seadme kindel kinnitus ning ühtlasi vähendada vibratsiooni ja müra.

- CTC EcoAir ei tohi paigutada müratundlike seinte nt magamistoa kõrvale.
- Samuti jälgige, et seadme asetuse ei põhjustaks ebamugavusi teie naabritele.
- CTC EcoAir ei tohi paigaldada nii, et välisõhk retsirkuleerib seadme ümber. Retsirkuleerimine tähendab madalamat võimsust ja vähendab efektiivsust.
- Aurusti peab olema kaitstud otsese tuule eest / , mis mõjutab negatiivselt sulatusfunktsiooni. Paigaldage CTC EcoAir nii, et soojuspumba aurusti / oleks tuule eest kaitstud.
- Ärge paigaldage toodet CTC EcoAir kohta, kus keskkonnas sisalduvad ained, nagu sulfiidgaas, kloor, happed või alused, võivad seadet mõjutada.
- Ärge paigaldage toodet CTC EcoAir kohta, kus võib esineda õhus lenduvat pulbrit, nagu süsinikkiud või metallipuru.
- Tekkida võib suur hulk kondensaatvett ja sulatamisel ka sulavett. Kondensaatvesi tuleb juhtida äravoolu vms (vt lõiku "Kondensaatvesi").

- Katuselt lumekukkumisohu esinemisel tuleb soojuspumba, torude ja juhtmete kaitseks ehitada kaitsekatus või -kate.



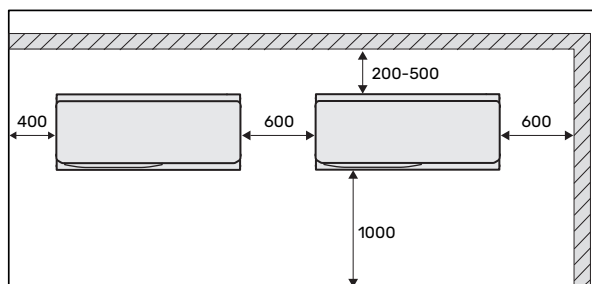
### PAIGALDUSKOHHT

Jätke vähemalt 200 mm vaba ruumi CTC EcoAir ja maja seina vahele, kuid tuulistes kohtades mitte rohkem kui 500 mm.

Jätke toote ette 1 000 mm ja toote kohale 1 000 mm vaba ruumi.

Umbes 600 mm vaba ruumi paremal pool on vaja, et esipaneeli saaks eemaldada.

Aurusti alumine serv ei tohi olla keskmise lumepaksuse tasandist madalamal või on vähemalt 300 mm ülalpool maapinda. Alus peab olema vähemalt 70 mm paksune.



## Kondensatsioon

Kondensaadi ärajuhtimiseks ühendage kinnine kondensaadi väljund (KVA) põhjapaneelil oleva ühendusega (XL40).



### Tähelepanu!

Soojuspumba funktsiooni silmas pidades on oluline, et kondensatsioonivesi juhitakse eemale ja et kondensaadivee äravool ei asetseks nii, et see võib maja kahjustada.

Küttegaabliga toru (KVR) kondensaadiveevanni tühjendamiseks ei kuulu komplekti. Selle funktsiooni tagamiseks tuleb kasutada KVR lisaseadet.

- Kondensatsioonivesi (kuni 50 liitrit / ööpäevas) tuleb toru abil juhtida vastavasse äravoolu, soovitatav on kasutada võimalikult lühikest välislõiku.
- Toru osa, mida võib mõjutada külm, tuleb külmumise vältimiseks soojendada küttegaabliga.
- Suunake toru soojuspumba juurest allapoole.
- Kondensaadiveetoru väljalaskeava peab olema sügavusel, mis ei külmu.
- Paigalduste puhul, kus kondensaadiveetorus võib esineda õhuringlus, kasutage kondensaadipotti.
- Isolatsioon peab olema tihedalt kondensaadivanni põhja vastas.

## KONDESAADI TILGUTUSALUSE SOOJENDI, JUHTIMINE

Kondensaadi tilgutusaluse soojendi käivitub, kui on täidetud järgmised tingimused:

1. Kompressor on töötanud vähemalt 30 minutit pärast viimast käivitamist.
2. Välistemperatuur on madalam kui 1 °C.

## KONDESAATVEE ÄRAVOOL

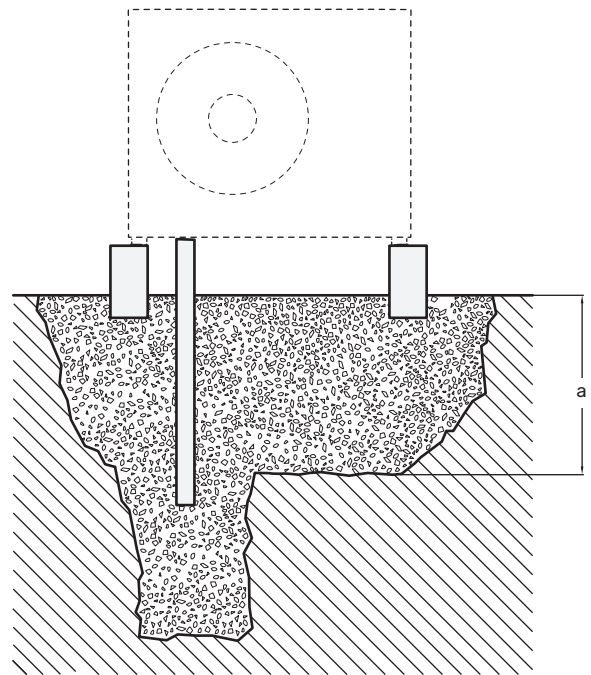


### Hoiatus!

Juhul kui ei kasutata ühtegi järgnevalt soovitatud alternatiivi, tuleb tagada kondensaadivee hea äravool.

## Kessoon

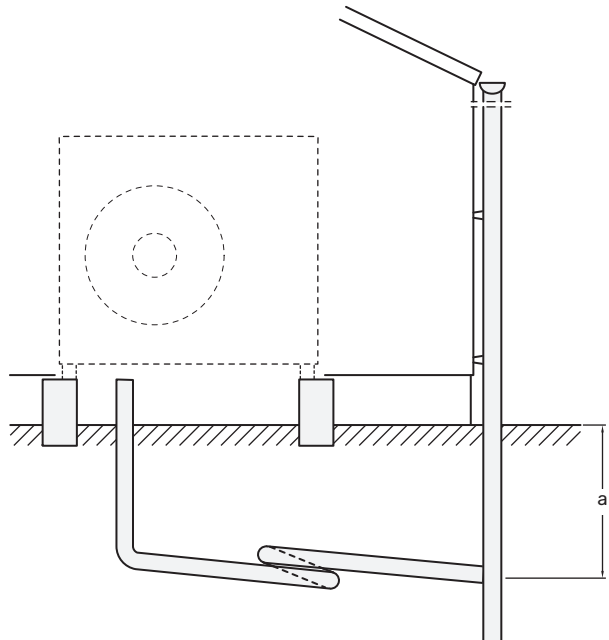
Juhul kui majal on kelder, tuleb kessoon paigaldada nii, et kondensaadivee maja ei kahjustaks. Muidu võib kessooni paigaldada otse soojuspumba alla.



a = külmumiskindel sügavus

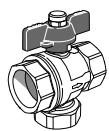
## Räästarenni äravool

Suunake toru soojuspumba juurest alla. Kondensaadiveetorul peab torus tekkiva õhuringluse vältimiseks olema vesilukk.

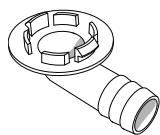


a = külmumiskindel sügavus

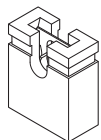
## Tarne komponendid



Filtriga kuulventiil (G1") (QZ2)



Kondensaadi väljund (KVA) <sup>1</sup>



Ühendussild (JP1)

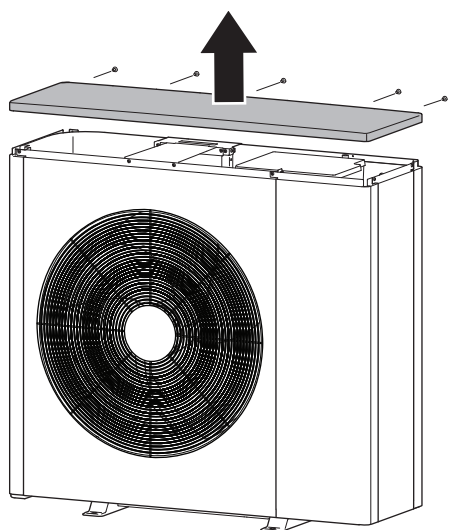


Võnkesummutid (4 tk)

<sup>1</sup> Paigaldage KVA kondensaadi väljundi ühendusele (XL40), kui KVR ei ole paigaldatud.

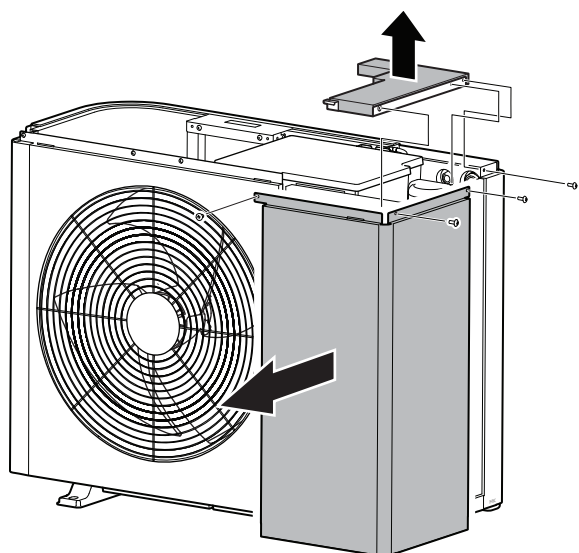
## Paneelide käsitlemine

### PEALMISE PANEELI DEMONTEERIMINE

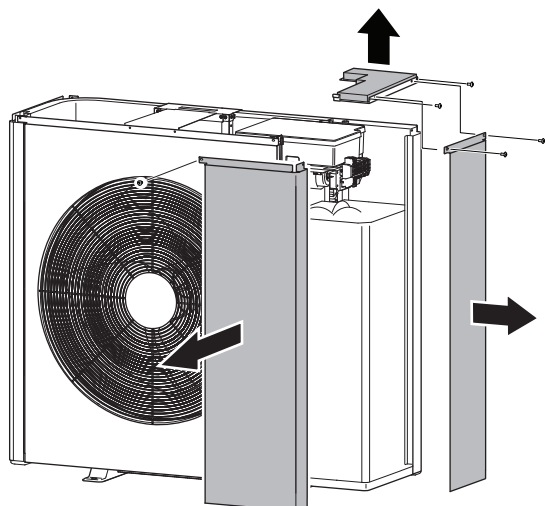


### KÜLGPANEELI JA ESIPANEELI DEMONTEERIMINE

#### CTC EcoAir C106



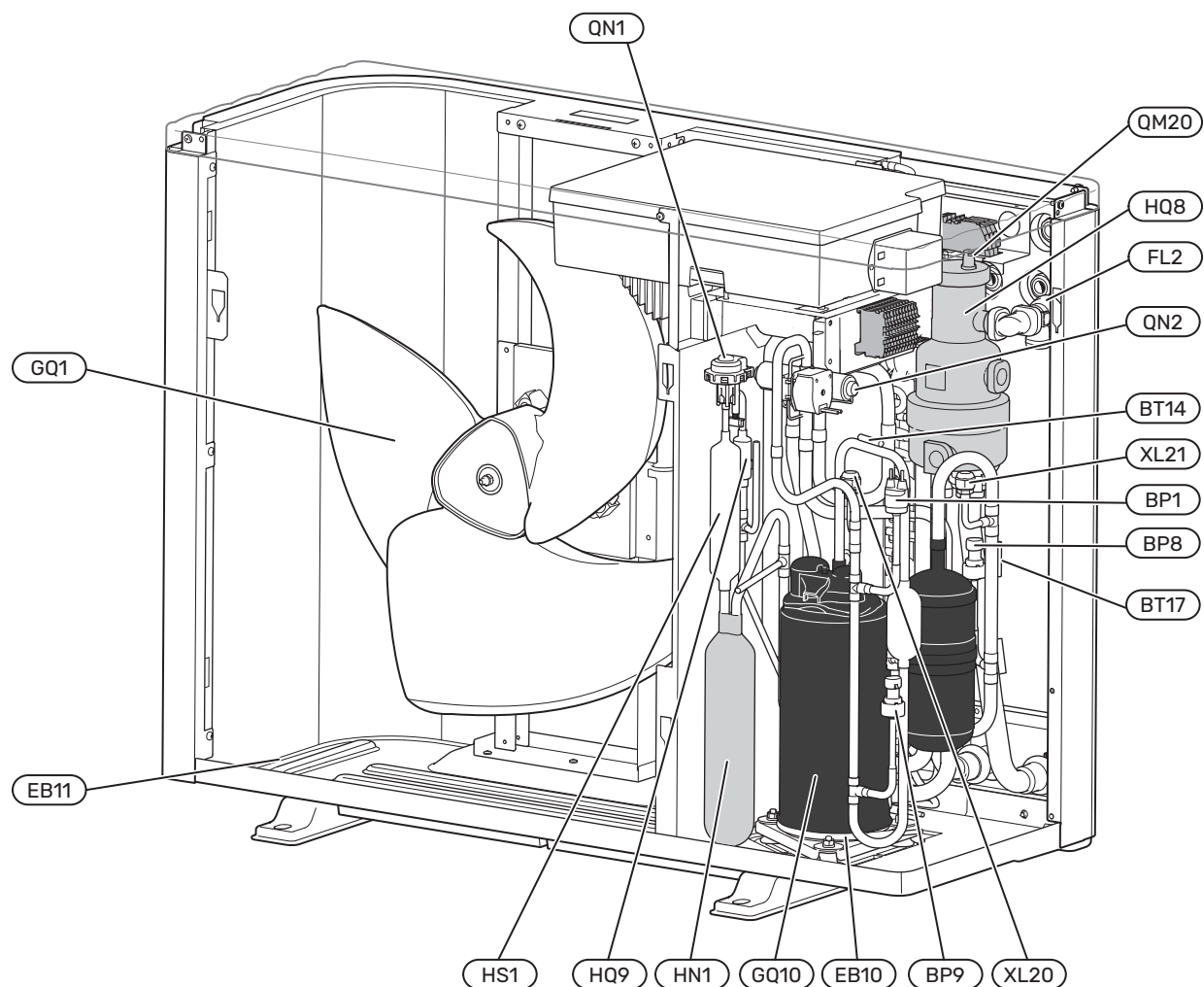
#### CTC EcoAir C108, C112, C116

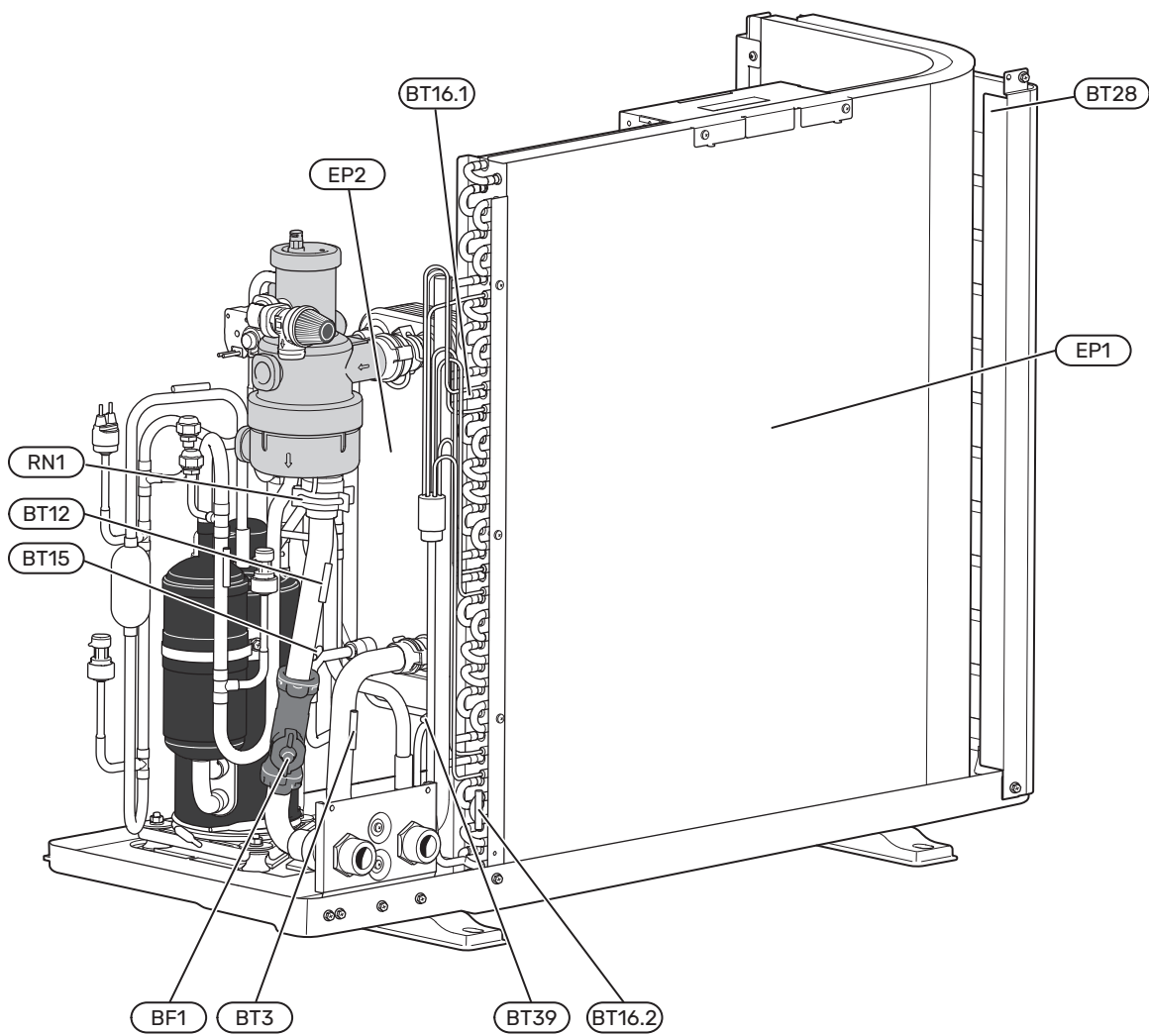


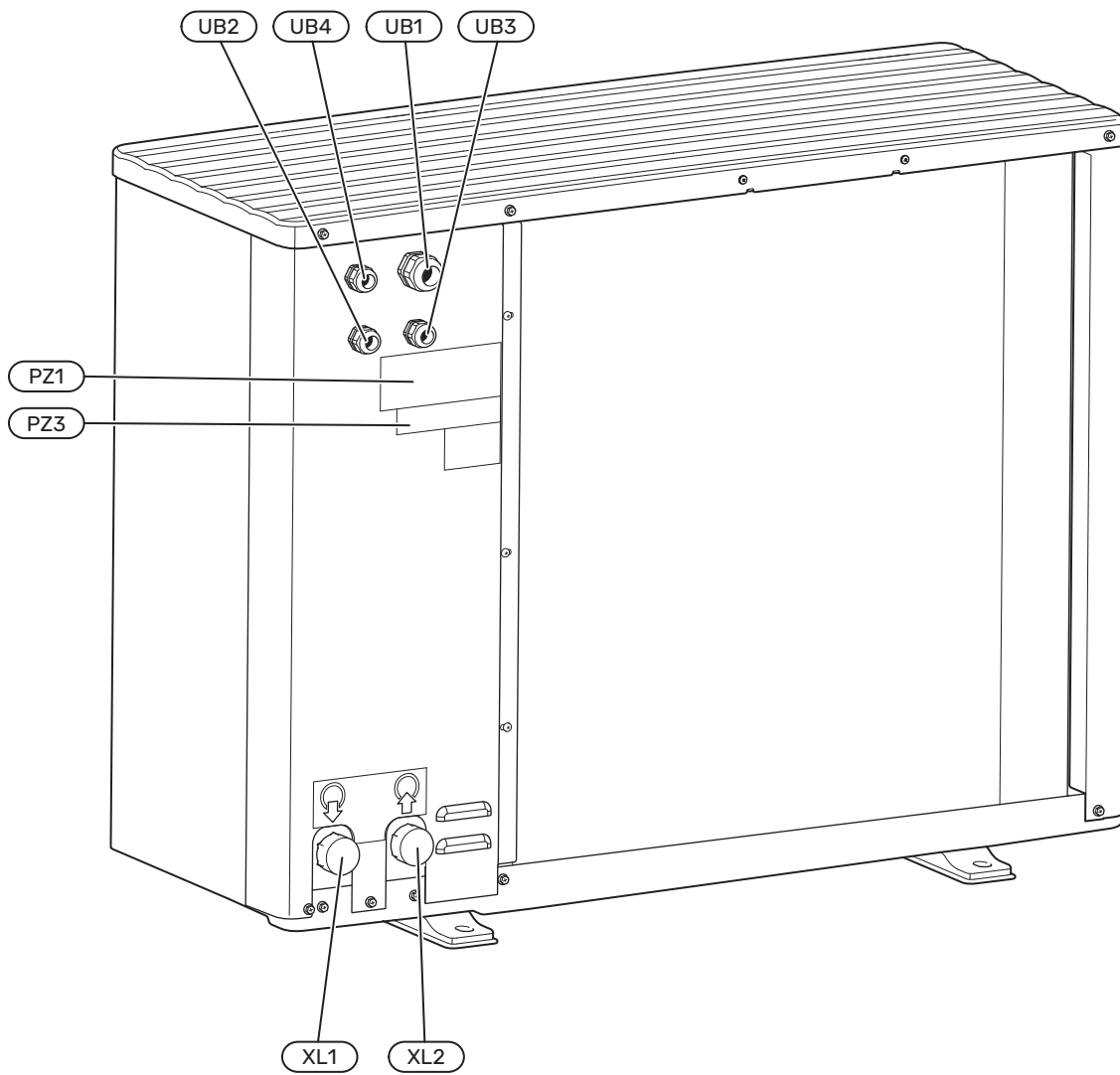
# Soojuspumba konstruktsioon

Üldteave

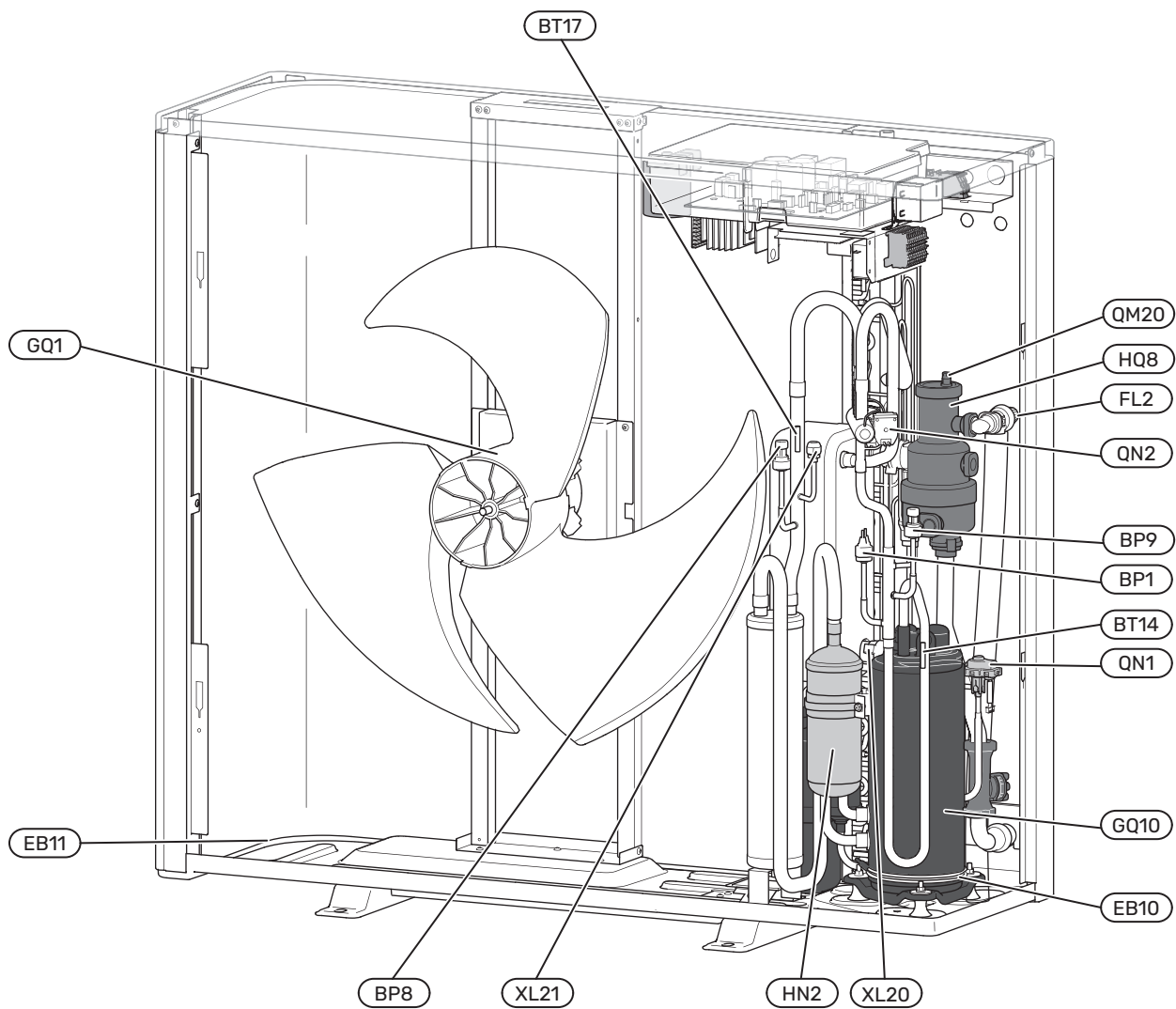
CTC ECOAIR C106

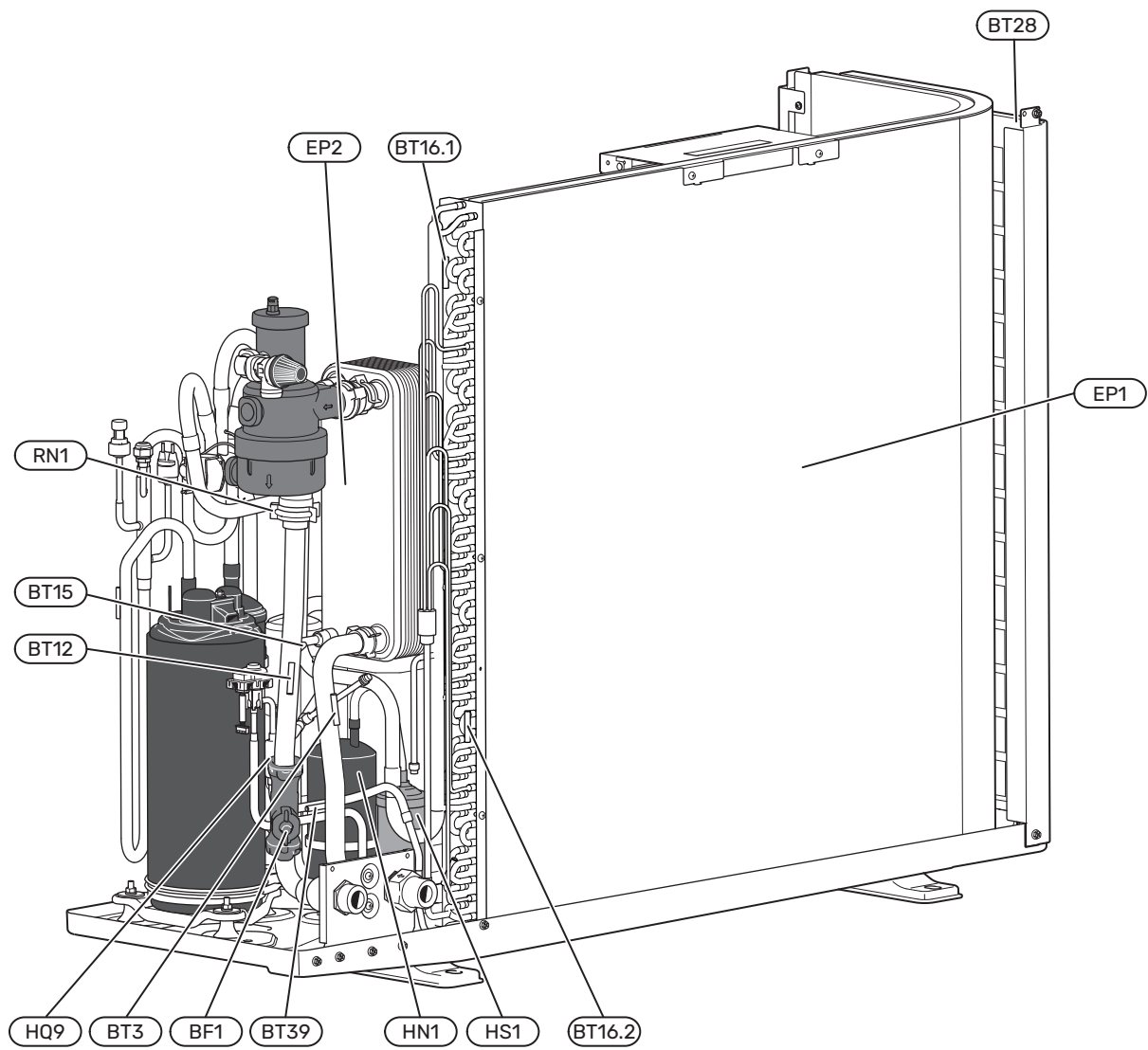




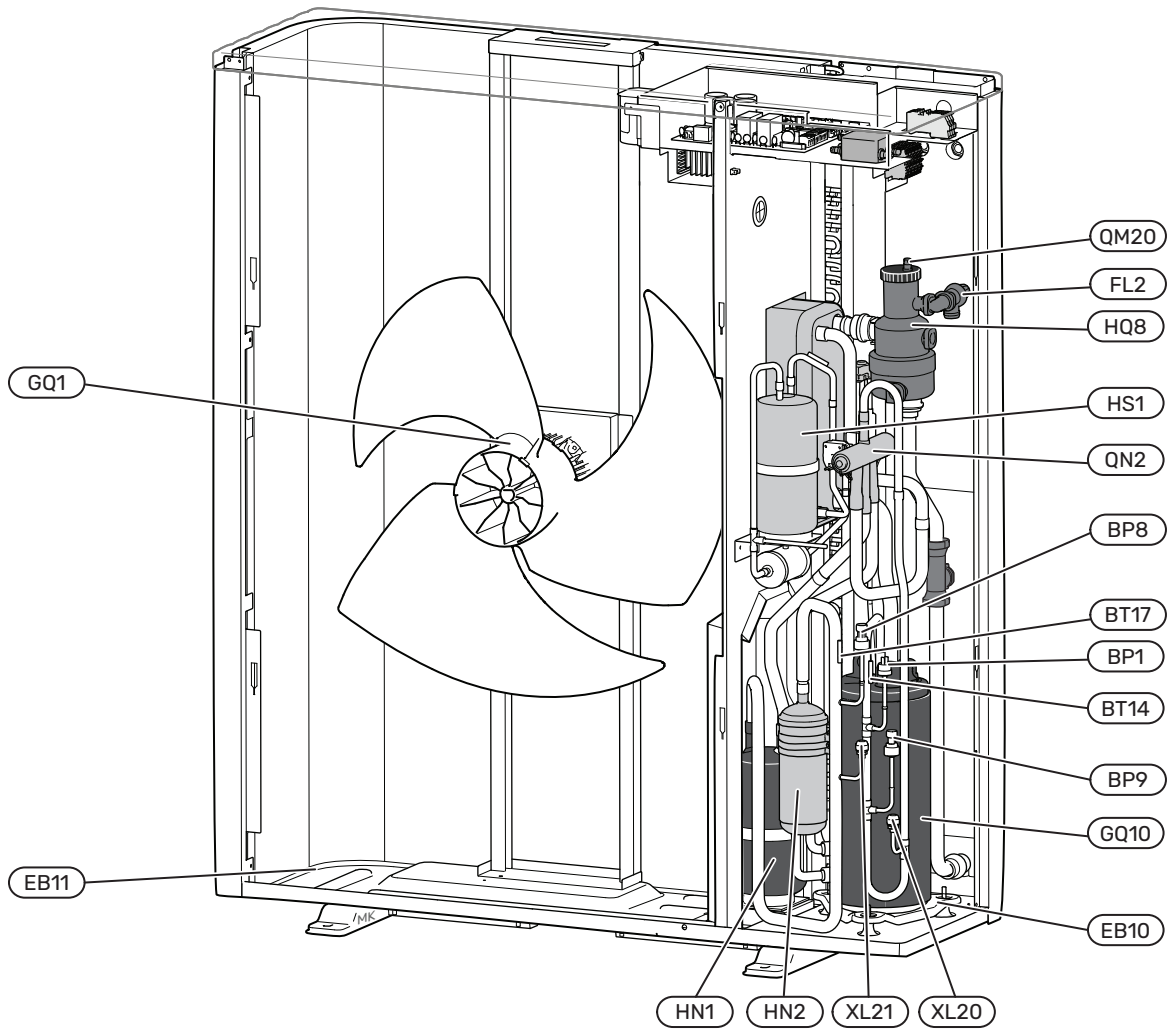


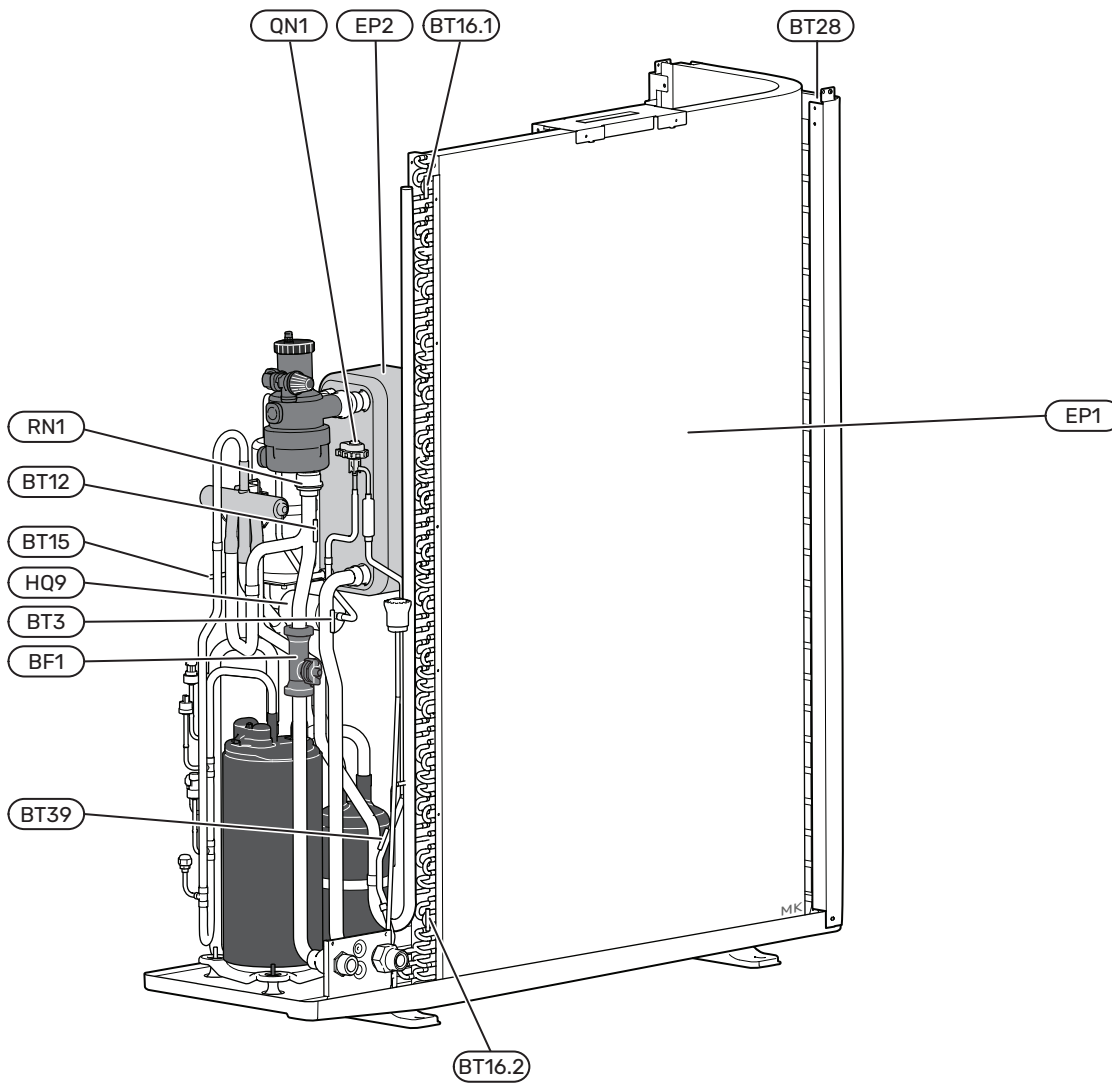
# CTC ECOAIR C108, C112

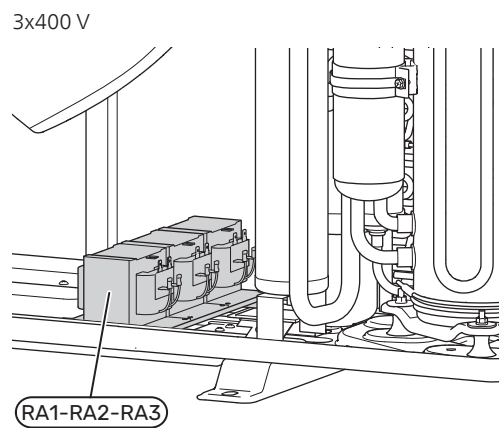
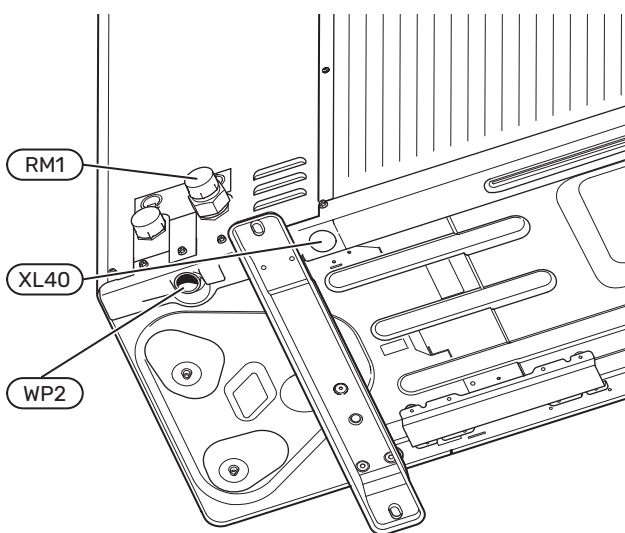
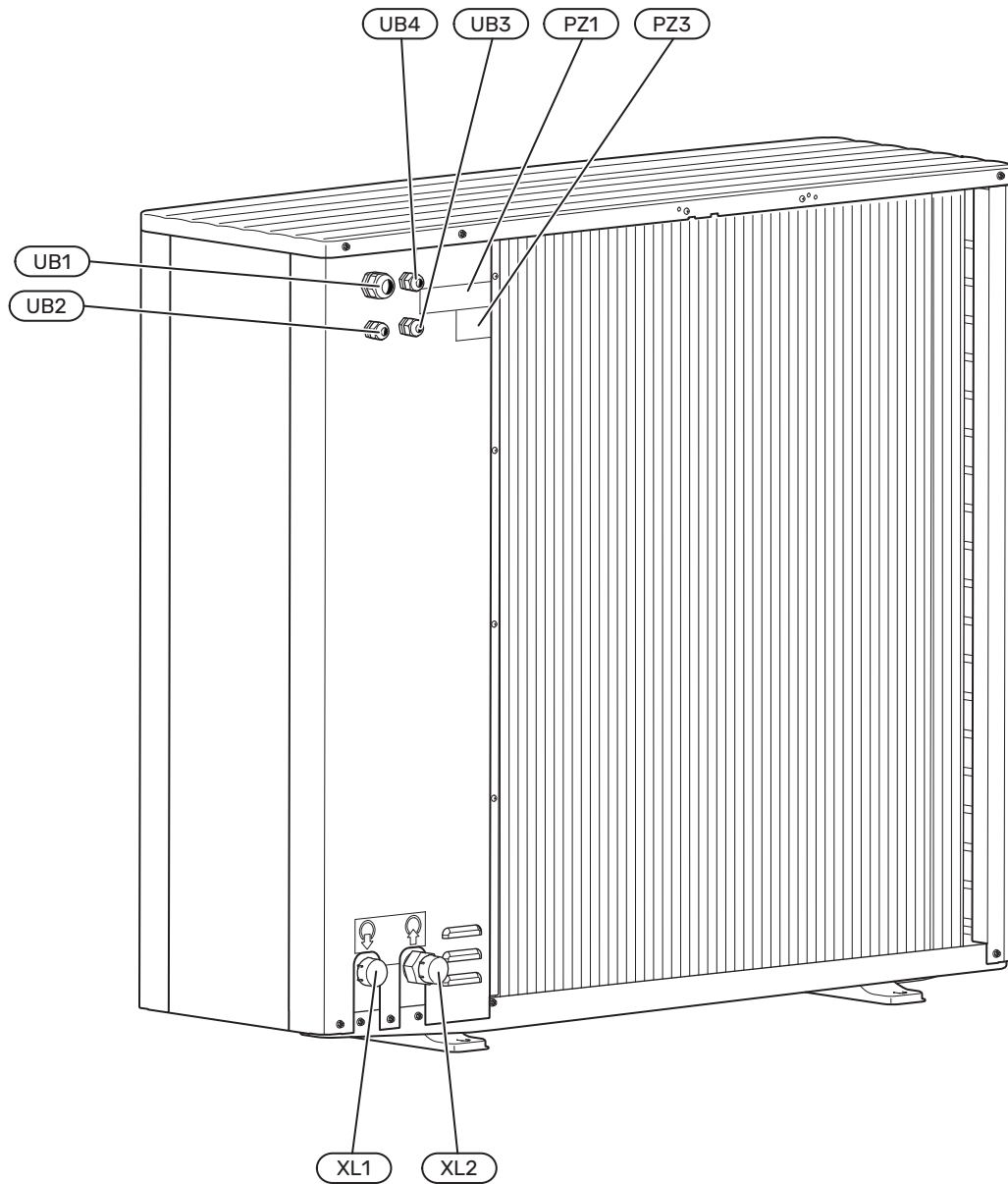




# CTC ECOAIR C116







## Toruühendused

XL1	Soojuskandja ühendus, pealevool (CTC EcoAir-st välja)
XL2	Soojuskandja ühendus, tagasivool (CTC EcoAir-sse)
XL20	Täiteotsik, kõrgsurve
XL21	Täiteotsik, madalsurve
XL40	Kondensaadi väljundi ühendus (KVA)

## HVAC komponendid

FL2	Kaitseklapp, kliimasüsteem
HQ8	Automaatne gaasieraldi
QM20	Õhutusventiil, soojuskandja
RM1	Tagasilöögiklapp
RN1	Seadistusventiil
WP2	Ülevoolutoru, kliimasüsteemi kaitseklapp

## Andurid

BP1	Kõrgsurve pressostaat
BP8	Madalsurve saatja
BP9	Kõrgsurve andur
BT3	Tagasivooluandur
BT12	Kondensaatori andur, pealevool
BT14	Kuuma gaasi andur
BT15	Vedelikutoru andur
BT16.1	Aurusti andur (ülemine)
BT16.2	Aurusti andur (alumine)
BT17	Imigaasi andur
BT28	Välisõhuandur
BT39	Aurusti andur

## Elektriosad

BF1	Pealevoolu mõõtur
EB10	Kompressori karterisoojendus
EB11	Kondensaatvee kogumivanni soojendi
GQ1	Ventilaator
RA1	Harmooniliste filter L1
RA2	Harmooniliste filter L2
RA3	Harmooniliste filter L3

## Jahutuskomponendid

EP1	Aurusti
EP2	Kondensaator
GQ10	Kompressor
HS1	Kuivatusfilter
HN1	Vedeliku eraldaja
HN2	Vedeliku kogur
HQ9	Sõelfilter
QN1	Paisventiil
QN2	4-tee ventiil

## Mitmesugust

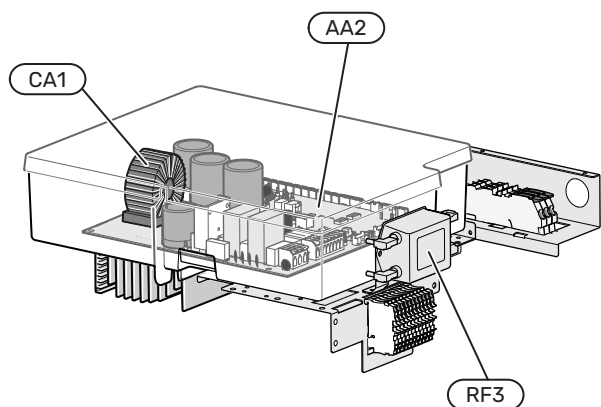
PZ1	Soojuspumba mudeli kleebis
PZ3	Seerianumbri kleebis
UB1–UB4	Läbiviigu tihend

Määratlused vastavalt standardile EN 81346-2.

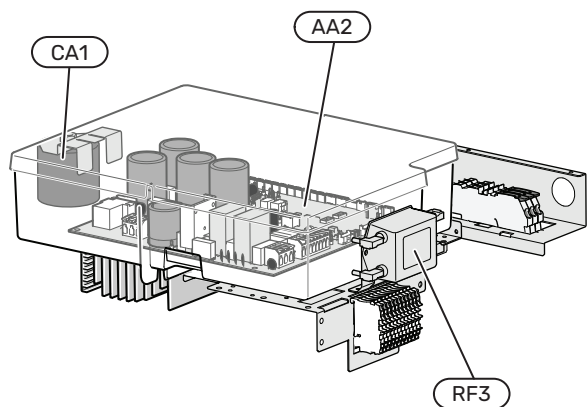
## Harukarbid

1x230 V

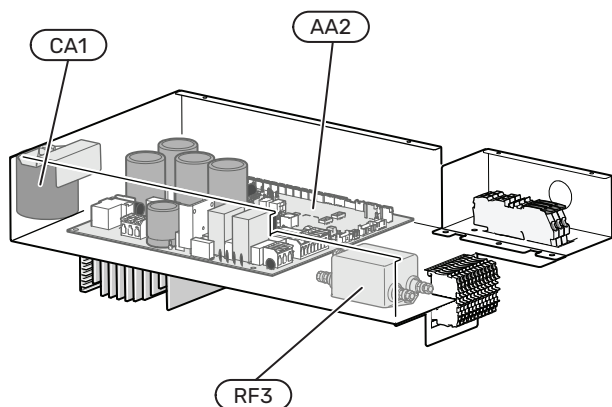
CTC EcoAir C106



CTC EcoAir C108, C112

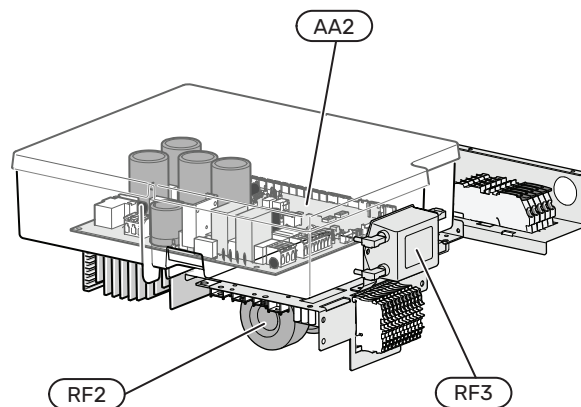


CTC EcoAir C116



3x400 V

CTC EcoAir C108, C112, C116



### Elektriosad

AA2	Põhikaart
CA1	Kondensaator <sup>1</sup>
RF2	Inverteri EMC-filter <sup>2</sup>
RF3	Sissetuleva elektritoite EMC filter

1 Ainult 1x230 V jaoks.

2 Ainult 3x400 V jaoks.

# Toruühendused

## Üldteave

Torude paigaldamisel tuleb järgida kehtivaid standardeid ja direktiive.

CTC EcoAir ei ole varustatud sulgeventiilidega kütteevee poolel, need tuleb paigaldada edaspidise hoolduse hõlbustamiseks.

## MINIMAALNE SÜSTEEMI VOOLUHULK SULATAMISEL

**⚠ Tähelepanu!**  
Aladimensioneeritud kliimasüsteem võib toodet kahjustada ja põhjustada häireid seadme töös.

Sisemooduli ja soojuspumba vahel olevate torude mõõtmed ei tohiks olla väiksemad kui soovitatud toru läbimõõt. Soovitusliku süsteemi vooluhulga tagamiseks tuleb aga iga kliimasüsteem eraldi dimensioneerida.

Paigaldus tuleb dimensioneerida nii, et tagada minimaalne sulatusvool tsirkulatsioonipumba 100 % töö juures.

## VEEHULGA MAHUD

CTC EcoAir-ga ühendamisel on kliimasüsteemis soojusenergia õigeks ülekandeks soovitatav vaba vooluhulk. See on võimalik möödavooluklapi kasutamisel. Kui vaba vooluhulka ei ole võimalik tagada, soovitame paigaldada puhverpaagi.

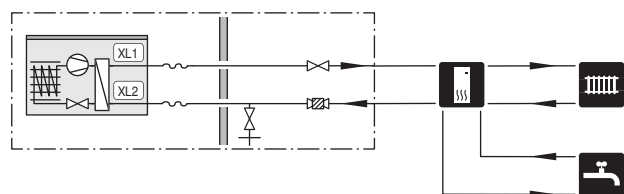
## Soovitatavad on järgmised veemahud

CTC EcoAir	C106	C108	C112	C116
Minimaalne maht, kliimasüsteem kütmise/jahutamise ajal	50 l	50 l	100 l	100 l
Minimaalne maht, kliimasüsteem põrandajahutuse ajal	50 l	50 l	100 l	100 l

**⚠ Tähelepanu!**  
Enne soojuspumba ühendamist tuleb torusüsteem läbi pesta, et võimalik mustus ei kahjustaks komponente.

## SÜSTEEMI SKEEM

Tööpõhimõtte koos sisemooduli, sooja tarbevee ja kliimasüsteemiga.



- XL1 Soojuskandja ühendus, pealevool (CTC EcoAir-st välja)
- XL2 Soojuskandja ühendus, tagasivool (CTC EcoAir-sse)

## Sümbolite kirjeldus

Sümbol	Tähendus
	Sulgeventiil
	Väljalaskeventiil
	Tsirkulatsioonipump
	Paisupaak
	Filtriga kuulventiil
	Kompressor
	Manomeeter
	Kaitseklaap
	3-tee suunaventiil/3-tee
	Soojusvaheti
	Sisemoodul
	Õhk-vesisoojusump
	Juhtmoodul
	Soe tarbevesi
	Tarbeveeboiler
	Küttesüsteem

## Küttekontuuri toruühendus



### Tähelepanu!

Ärge lisage hüdraulikasüsteemi antifriisi, näiteks glükooli, kuna see mõjutab sisemiste ohutusseadiste tööd. Selle asemel paigaldage süsteemi soojuspumba lähedale antifriisi klapid.



### Hoiatus!

Juhtmooduliga ühendamise ja sisemooduliga ühendamise vahel on erinevus.

Vaadake sisemooduli/juhtmooduli kasutusjuhendit.

Teostage paigaldus järgnevalt:

- paisupaak
- manomeeter
- rõhualandusventiil
- tühjendusventiil

Soojuspumba tühjendamiseks pikaajaliste voolukatkestuste korral.

- laadimispump
- sulgventiil

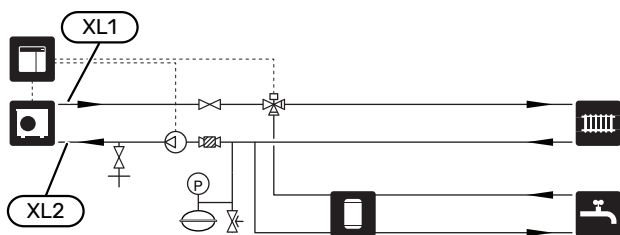
Tulevase hoolduse lihtsustamiseks.

- kaasasolev filtriga kuulventiil (QZ2)

Filtriga kuulventiil tuleb paigaldada siseruumi soojuspumba soojuskandja tagasivoolu ühenduse (XL2) (alumine ühendus) ette.

- 3-tee suunaventiil.

Ühendamisel juhtmooduliga ja juhul kui süsteem suudab töötada nii kliimasüsteemi kui ka tarbeveeboileriga.

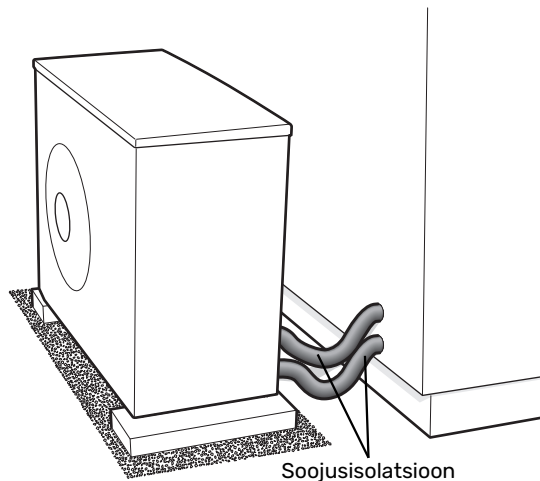


Pildil on näidatud ühendus juhtmooduliga.

## TORUÜHENDUSED, PAINDUV VOOLIK

Kõik õues olevad torud peavad olema kaetud vähemalt 19 mm paksuse isolatsioonimaterjali kihiga.<sup>1</sup>

Kasutage painduvaid voolikuid (lisatarvikud). Painduvad voolikud toimivad vibratsiooni summutitena. Painduvad voolikud paigaldatakse nii, et tekib vibratsiooni summutav paindekoht.



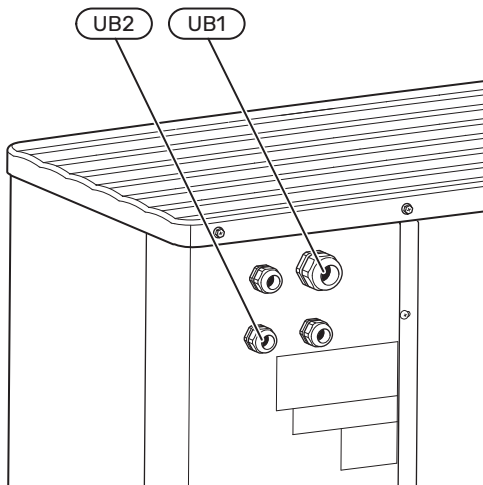
<sup>1</sup> Teine variant on lähtuda riigis kehtivatest nõuetest.

# Elektriühendused

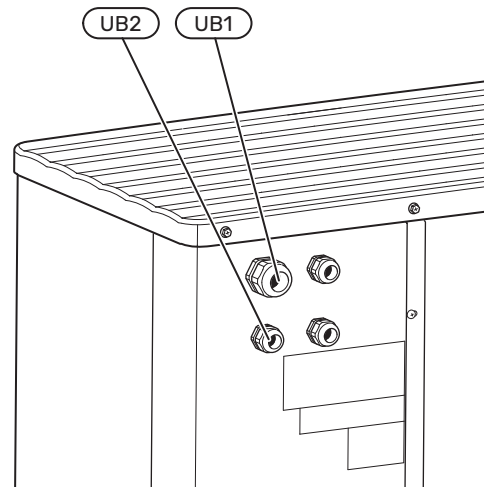
## Üldteave

- Elektritööde ja juhtmete ühendamisel tuleb järgida riiklikke eeskirju.
- Enne majasisese juhtmestiku isolatsiooni kontrollimist ühendage lahti õhk-vesi-soojuspumba paigaldis.
- Kui kasutate juhtautomaatika kaitselüliti, peab kaitsmel olema vähemalt rakendumise karakteristik "C". Kaitsme suurust vt lõigust "Tehniline kirjeldus".
- CTC EcoAir tuleb paigaldada läbi turvalüliti. Kaabli ristlõige sõltub kaitsme tugevusest.
- CTC EcoAir-le tuleb paigaldada rikkevoolukaitse (RCD). Soovitav on kasutada eraldiseisvat rikkevoolukaitset.
- Rikkevoolukaitse nominaalne väljalülitumisvool ei tohi ületada 30 mA ning peab olema F või B tüüpi.
- Sidekaabel peab olema varjestatud kaabel kolme juhtmega. (Suurus 0,5 mm<sup>2</sup>)
- Häirete vältimiseks ei tohi väliste ühenduste sidekaableid paigaldada kõrgepingekaablite lähedale.
- Ühendage laadimispump juhtmooduliga. Laadimispumba ühenduskohta vaadake oma juhtmooduli paigaldusjuhendist.
- Kaablite ühendamisel seadmega CTC EcoAir tuleb kasutada kaabli kaitserõngaid (UB1) ja (UB2).

### CTC EcoAir C106



### CTC EcoAir C108



#### Tähelepanu!

Elektritöid ja hooldust võib teha vaid kvalifitseeritud elektriku järelevalve all. Enne hooldust lülitage vool kaitselüliti abil välja.



#### Tähelepanu!

Enne toote käivitamist kontrollige ühendusi, põhipinget ja faasipinget, et vältida soojuspumba elektroonika kahjustamist.



#### Tähelepanu!

Ühendamisel tuleb arvesse võtta pingestatud välist juhtimist.



#### Tähelepanu!

Kui toitekaabel on kahjustada saanud, võib selle edasise ohu ja kahjustuste vältimiseks välja vahetada üksnes CTC, tema teeninduse esindaja või muu sarnane volitatud isik.



#### Tähelepanu!

Ärge käivitage süsteemi enne kui see on veega täidetud. Süsteemi komponendid võivad kahjustada saada.

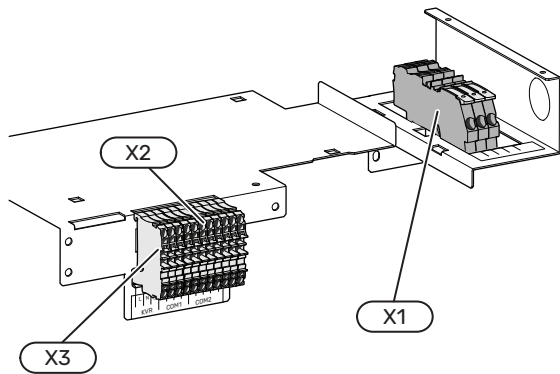
## Juurdepäas elektriühendustele

Vt lõiku "Paneelide käsitsemine".

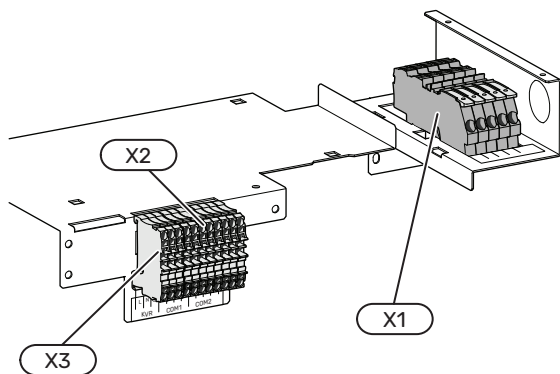
# Ühendused

## KLEMLLIISTUD

### 1 x 230 V



### 3x400 V



Kasutatakse järgmisi komponente.

- X1 Klemmliist, elektritoide
- X2 Klemmliist, side
- X3 Klemmliist, KVR ühendus

## ELEKTRITOITE ÜHENDUS

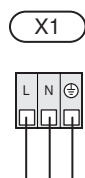
### Toitepinge

Sissetuleva elektritoite kaabel ühendatakse klemmliistule X1.

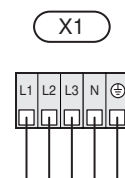
Väljaspool soojuspumpa saab kasutada umbes 1,8 m kaablit.

### Ühendus

#### Ühendus 1x230 V



#### Ühendus 3x400 V



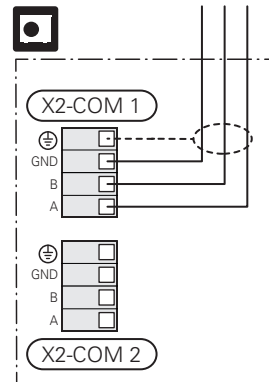
Õhk-vesisoojuspump	Kaabli mõõt (mm <sup>2</sup> )
CTC EcoAir C106 (1x230 V)	2,5
CTC EcoAir C108/ C112 (1x230 V)	2,5
CTC EcoAir C116 (1x230 V)	4,0
CTC EcoAir C108/ C112/ C116 (3x400 V)	2,5

## SIDE

Täiendavat teavet vaadake juhtseadme paigaldusjuhendist.

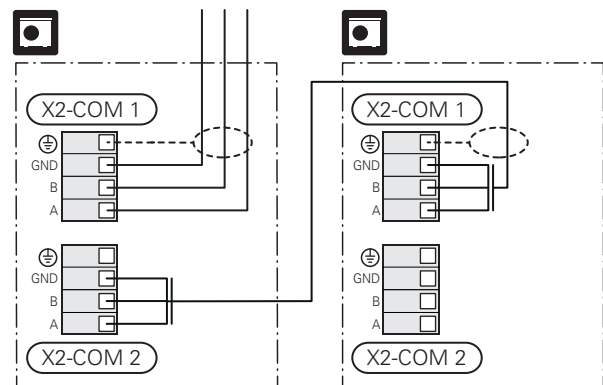
### Kaablite ühendamine, side

1. Ühendage sidekaabel side klemmliistule (X2:COM 1:A, B, GND) seadmes CTC EcoAir.
2. Ühendage kaabli varjestus side klemmliistule (X2:COM 1:jord) seadmes CTC EcoAir.
3. Lõputakisti aktiveerimiseks paigaldage ühendussild (JP1) soojuspumba PCB-le (AA2).



### Kaskaadühendus

1. Kaskaadühenduse puhul ühendage klemmliist X2:COM 2 järgmise soojuspumba klemmliistuga (X2:COM 1).
2. Ühendage kaabli varjestus igas CTC EcoAir-s.
3. Lõputakisti aktiveerimiseks paigaldage ühendussild (JP1) kaskaadi viimase soojuspumba PCB-le (AA2).



### Mikrolüliti

CTC EcoAir on varustatud mikrolülitiga (SW1) põhikaardil (AA2).



### Tähelepanu!

Muutke mikrolüliti asendit üksnes siis, kui CTC EcoAir ei ole voolu all.

## Kaskaadühendus

Mitme soojuspumbaga süsteemides peab igal soojuspumbal olema ainulaadne aadress, mis määratakse mikrolülitiga.

Soojuspump	Asend (1 / 2 / 3 / 4)
1 (EB101)	off / off / off / off
2 (EB102)	on / off / off / off
3 (EB103)	off / on / off / off
4 (EB104)	on / on / off / off
5 (EB105)	off / off / on / off
6 (EB106)	on / off / on / off
7 (EB107)	off / on / on / off
8 (EB108)	on / on / on / off
9 (EB109)	off / off / off / on
10 (EB110)	on / off / off / on

## Jahutus

CTC EcoAir toodab jahutust jahutuse pealevoolutemperatuuriga kuni +7°C.

Jahutusfunktsiooni aktiveerimiseks peab olema seadistatud mikrolüliti (SW2).

Funktsioon	Asend (1)	Vaikimisi seadistus
Jahutamine lubatud	on	off

# Kasutuselevõtmine ja seadistamine

## Ettevalmistused

### KOMPRESSORI KARTERISOOJENDUS

CTC EcoAir on varustatud kompressori soojendajaga, mis soojendab kompressorit enne käivitust ja siis, kui kompressor on külm.

## Täitmine

Täitke küttesüsteem veega kuni nõutava surveni. Soojuspump on varustatud soojuskandja automaatse õhutusventiiliga (QM20), mis sulgub, kui soojuspump on vedelikuga täidetud.

## Õhutamine

1. Soojuspumpa õhutatakse automaatselt soojuskandja õhutusventiiliga (QM20), mis asub gaasieraldil (HQ8). Õhutusventiil sulgub automaatselt kui ventiili korpus on õhutatud ja vedelikuga täidetud.
2. Õhutage tsirkulatsioonipumpa, kui see on olemas.
3. Lisage vedelikku ja õhutage seni, kuni kogu õhk on süsteemist eemaldatud ja rõhk on õige.

## Töökorda seadmine



### Tähelepanu!

Ärge käivitage CTC EcoAir kui on oht, et süsteemis olev vesi on külmunud.



### Tähelepanu!

Ärge alustage elektritöid enne kui voolu väljalülitamisest on möödunud vähemalt kaks minutit.

1. Kontrollige, kas seadme CTC EcoAir ja sisemooduli/juhtmooduli vaheline sidekaabel on ühendatud.
2. Jahutusfunktsiooni vajaduse korral seadistage mikrolüliti (SW2), nagu on kirjeldatud lõigus "Jahutus".
3. Lülitage CTC EcoAir ja sisemoodul/juhtmoodul sisse.
4. Reguleerige vooluhulka vastavalt suurusele. Vt ka lõiku "Täitevoolu reguleerimine".
5. Järgige käivitusjuhendi juhtnööre, mis kuvatakse sisemooduli/juhtmooduli ekraanil.
6. Täitke "Seadme ülevaatamine", lõigus "Oluline teave".

Ühendamisel tuleb arvesse võtta pingestatud välist juhtmist.

## Täitevoolu reguleerimine

Selleks, et soojuspump aastaringselt korrektselt töötaks, peab vooluhulk olema õigesti reguleeritud.

Juhul kui CTC sisemoodulit või lisaseadmega juhitavat laadimispumpa kasutatakse juhtmoodulina, proovib juhtsüsteem säilitada terves soojuspumbas optimaalset vooluhulka.

Reguleerimine võib olla vajalik, eriti eraldiseisva soojaveeboileri laadimiseks. Seetõttu on soovituslik soojaveeboileri vooluhulga reguleerimisvõimaluse olemasolu, kasutades selleks seadistusventiili.

1. Soovitus juhuks, kui sooja tarbevett pole piisavalt ja selle tootmise ajal kuvatakse teade "kondensaatori kõrge välj. temp.": suurendage vooluhulka
2. Soovitus juhuks, kui sooja tarbevett pole piisavalt ja selle tootmise ajal kuvatakse teade "kondensaatori kõrge sissetulev temp.": vähendage vooluhulka

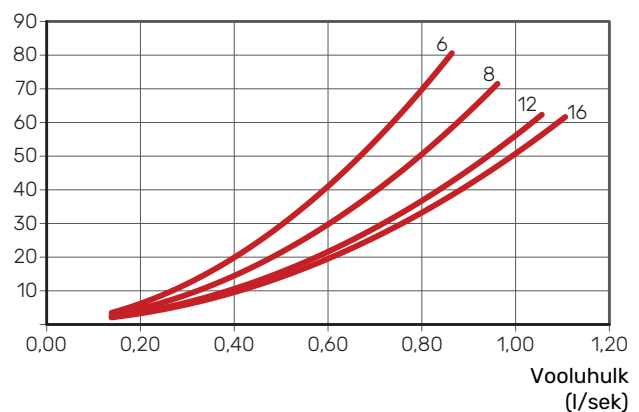
## Laadimispump

Laadimispumba (pole tootega kaasas) sisselülitamine ja juhtimine toimub sise-/välismooduli kaudu. Sellel on sisseehitatud külmumisvastane funktsioon ja seetõttu ei tohi seda külmumisohu korral välja lülitada.

## Rõhulang, soojuskandja poolel

Joonisel on kuvatud rõhulang küttevee poolel s.h gaasieraldi.

Rõhulang  
(kPa/baari)



# Juhtimine

## Üldteave

CTC EcoAir on varustatud sisemise elektroonilise juhtautomaatikaga, mis reguleerib kõiki soojuspumba tööks vajalikke funktsioone, nt sulatus, seiskamise max/min temperatuur, kompressori soojendi ühendamine ja kaitsefunktsioonid töötamise ajal.

Integreeritud juhtautomaatika kuvab teavet oleku LEDide kaudu ja seda saab kasutada hoolduse ajal.

Tavapäraste töötingimuste korral pole koduomanikul vaja juhtautomaatikale juurde pääseda.

CTC EcoAir on ühenduses CTC sisemooduli/juhtmooduliga, mis tähendab, et kõiki CTC EcoAir seadistusi ja mõõteväärtusi saab reguleerida ja lugeda sisemoodulilt/juhtmoodulilt.



### Hoiatus!

Põhiseadme tarkvara peab olema viimane versioon.

# Juhtimine

Ekraaniseadistuste kohta leiate teavet juhtseadme kasutusjuhendist.

# Hooldus

## Hooldustoimingud



### Tähelepanu!

Hooldust võivad teha ainult nõutava kvalifikatsiooniga isikud.

CTC EcoAir komponentide asendamisel tuleb kasutada vaid CTC AB varuosi.

### KONDENSAATORI TÜHJENDAMINE

Pikaajalise voolukatkestuse või muu sarnase korral tuleb nt CTC EcoAir kondensaator veest tühjendada.



### Tähelepanu!

Väljuda võib kuuma vett, põletussoht.

1. Sulgege sulgventiilid.
2. Ühendage lahti kaks soojuskandja ühendustoru, soojuskandja pealevooluühendus (XL1) ja soojuskandja tagasivooluühendus (XL2).
3. Laske vesi tagasilöögiklapi (RM1) kaudu välja.

### TEMPERATUURIANDURI ANDMED

#### Välisõhuandurite (BT28) andmed

Temperatuur (°C)	Takistus (kOhm)
-40	349,10
-30	181,60
-20	98,86
-10	56,05
0	32,97
10	20,00
20	12,51
30	8,04
40	5,31
50	3,59
60	2,48

Tagasivooluandurite (BT3), kondensaatori pealevooluandurite (BT12), väljavooluandurite (BT14), vedelikutoru andurite (BT15), aurusti andurite (BT16.1/BT16.2), imigaasi andurite (BT17) ja aurustusandurite (BT39) andmed

Temperatuur (°C)	Takistus (kOhm)	Pinge (VDC)
-10	56,20	3,047
0	33,02	2,889
10	20,02	2,673
20	12,51	2,399
30	8,045	2,083
40	5,306	1,752
50	3,583	1,426
60	2,467	1,136
70	1,739	0,891
80	1,246	0,691

# Häired seadme töös

Enamasti märkab sisemoodul / juhtmoodul tõrget ning annab sellest häiretega teada ja kuvab ekraanil tegutsemisjuhised.

## Veatsing



### Tähelepanu!

Kui on vaja teha parandustöid kinnikruvitud luukide taga, siis tuleb sissetulev vool ohutuslülitist isoleerida kvalifitseeritud elektriiku poolt või tema järelevalve all.



### Hoiatus!

Häired lähtestatakse sisemoodulis / juhtmoodulis.

Kui tööhäire ei ole ekraanil kuvatud, võite kasutada allpool toodud soovitusi:

### PÕHITEGEVUSED

Alustage järgneva kontrollimisega:

- Kõik soojustpumba toitekaablid on ühendatud.
- Hoone grupi- ja peakaitsmed
- Juhtautomaatika kaitselüliti.
- Soojustpumba RCD
- Soojustpumba kaitsme / automaatkaitsse. (FC1 / FB1, FB1 ainult juhul, kui paigaldatud on KVR.)
- Sisemooduli/juhtmooduli kaitsmed.
- Sisemooduli ülekuumenemiskaitse
- Et võõrkehad ei takista õhuvoolu CTC EcoAir-sse.
- Et CTC EcoAir-l pole väliseid kahjustusi.

### CTC ECOAIR EI KÄIVITU

- Vajadus puudub.
  - Sisemoodul/juhtmoodul ei saa kütmise, jahutamise ega sooja tarbevee signaali.
- Kompessor on temperatuuritingimuste tõttu blokeeritud.
  - Oodake kuni temperatuur on toote töövahemikus.
- Miinimumintervall kompressori käivituste vahel ei ole kätte jõudnud.
  - Oodake vähemalt 30 minutit ja seejärel kontrollige, kas kompressor käivitus.
- Häiresignaali on sisse lülitunud.
  - Järgige ekraanil kuvatud juhiseid.

### CTC ECOAIR EI ÜHENDU

- Veenduge, et CTC EcoAir aadress on õige.
- Veenduge, et sidekaabel on õigesti ühendatud ja töötab.

### SOOJA TARBEVEE TEMPERATUUR ON LIIGA MADAL VÕI KOGUS EI OLE PIISAV.

Veatsingu peatüki käesolev osa kehtib ainult juhul, kui soojustpump on ühendatud tarbeveeboileri või sisemooduliga.

- Sooja tarbevee kulu on suur.
  - Oodake, kuni soe tarbevesi on kuumenenud.
- Vale sooja tarbevee seadistus sisemoodulis/juhtmoodulis.
  - Vaadake sisemooduli/juhtmooduli kasutusjuhendit.
- Filtriga kuulventiil on ummistunud.
  - Lülitage süsteem välja. Kontrollige ja puhastage filtriga kuulventiil.

### RUUMITEMPERATUUR ON LIIGA MADAL

- Mitmes toas on termostaadid suletud.
  - Seadistage termostaadid maksimumi peale nii mitmes ruumis, kui võimalik.
- Vale seadistus sisemoodulis/juhtmoodulis.
  - Vaadake sisemooduli/juhtmooduli kasutusjuhendit.
- Õhuga täidetud radiaatorid/põrandaküttespiraalid.
  - Õhutage süsteem.

### RUUMITEMPERATUUR ON LIIGA KÕRGE

- Vale seadistus sisemoodulis/juhtmoodulis.
  - Vaadake sisemooduli/juhtmooduli kasutusjuhendit.

### JÄÄ TEKKIMINE VENTILAATORIL, ESIVÕREL JA/VÕI VENTILAATORI KOONUSEL

Kontrollige, kas vooluhulk aurustus on õige.

### SUUR HULK VETT CTC ECOAIR ALL

- Vajalik on lisaseade KVR.
- Juhul kui KVR on paigaldatud, kontrollige, et vee äravool oleks takistusteta.

# Häirenimekiri

Vaadake häireloendit juhtseadme kasutusjuhendist.

# Lisaseadmed

## CTC Paigalduskomplekt C100

Külmakindlaks paigaldamiseks välitingimustesse ja juhtseadmega side pidamiseks.

Art nr 591870301

## CTC Kondensaadi väljund EcoAir 1 m

Isoleeritud kondensaadi väljundvoolik koos küttekaabliga, 1 meeter.

Art nr 590955301

## CTC Kondensaadi väljund EcoAir 3 m

Isoleeritud kondensaadi väljundvoolik koos küttekaabliga, 3 meeter.

Art nr 590955302

## CTC Kondensaadi väljund EcoAir 6 m

Isoleeritud kondensaadi väljundvoolik koos küttekaabliga, 6 meeter.

Art nr 590955303

## CTC Kondensaadi väljundi küttekaabel, 5 m

Kondensaaditorude küttekaabli komplekt, 5 meetrit.

Art nr 586685401

## CTC Laadimispump 25/70-130

6–8 kW

Art nr 587477303

## CTC Laadimispump 25/75-130

10–12 kW

Art nr 587477302

## CTC Laadimispump 25/85-130

14–22 kW

Art nr 587477301

## CTC Alusraam C100

Tugev alus välismoodulile.

Art nr 591753301

## CTC Seinakinnitus C100

Välismooduli seinakinnitus komplekt.

Art nr 591752301

## CTC Kaitseklapp 2,5 baari

Art nr 591871301

## CTC Kaitseklapp 3,0 baari

Art nr 591872301

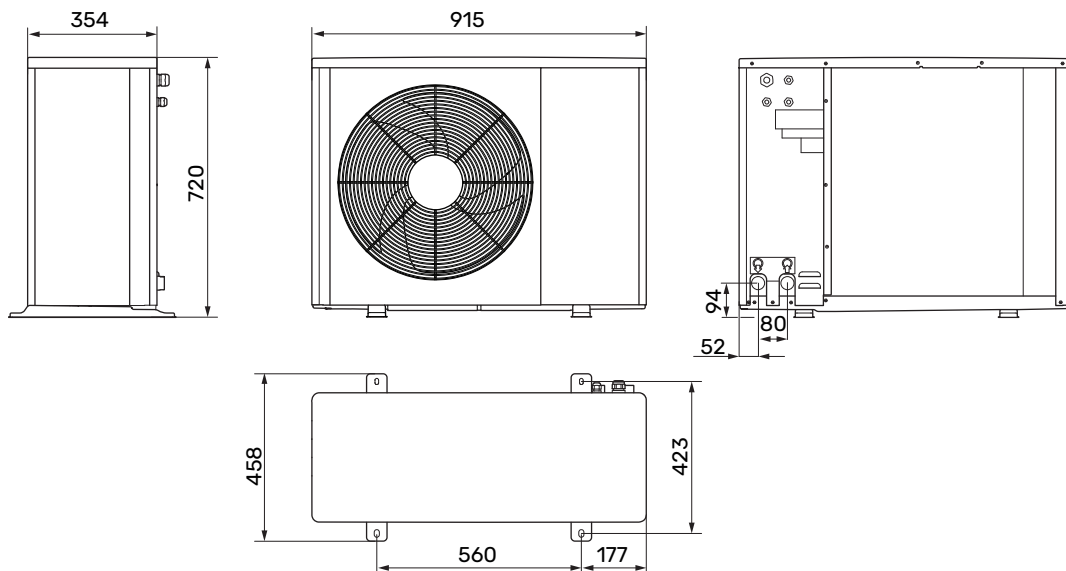
Rohkem teavet vt

<https://ctc-heating.com/products/air-to-water-heat-pumps>

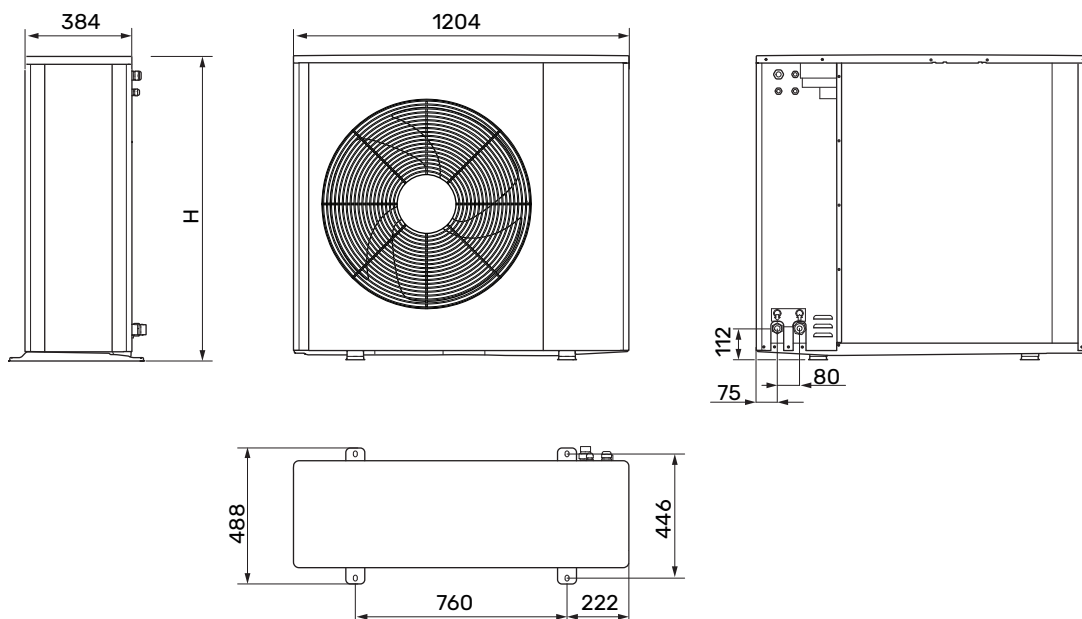
# Tehnilised andmed

## Mõõdud

CTC EcoAir C106

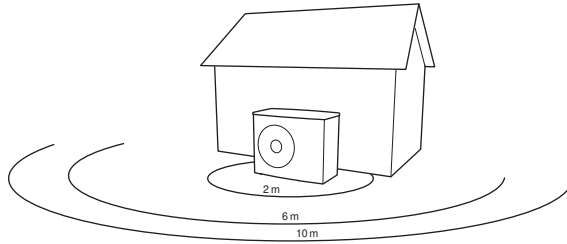


CTC EcoAir C108, C112, C116



Õhk-vesisoojuspump	Kõrgus
CTC EcoAir C108	892 mm
CTC EcoAir C112	1 103 mm
CTC EcoAir C116	1 397 mm

# Helirõhutasemed



CTC EcoAir asetatakse tavaliselt majaseina kõrvale, mis annab suunatud heli leviku, mida tuleb arvesse võtta. Seega peaksite paigaldamisel alati püüdma leida asukohta maja küljel, mis asub kõige vähem helitundliku ümbritseva ala poole.

Helirõhutaset mõjutavad veel seinad, tellised, erinevused pinnatasandites jne ja seega tuleks neid käsitleda ainult juhtväärtustena.

CTC EcoAir reguleerib ventilaatori kiirust sõltuvalt välistemperatuurist ja aurustumistemperatuurist.

		Hälvitus <sup>1</sup>	Helirõhk kaugusel (m) <sup>2</sup>									
			1	2	3	4	5	6	7	8	9	10
CTC EcoAir C106	Helirõhu nimiväärtus	49	44	38	35	32	30	29	28	26	25	24
	Max. helirõhu väärtus	58	53	47	44	41	39	38	37	35	34	33
	Max. helirõhu väärtus, vaikne režiim	51	46	40	37	34	32	31	29	28	27	26
CTC EcoAir C108	Helirõhu nimiväärtus	53	48	42	39	36	34	33	31	30	29	28
	Max. helirõhu väärtus	64	59	53	50	47	45	44	42	41	40	39
	Max. helirõhu väärtus, vaikne režiim	50	45	39	35	33	31	29	28	27	26	25
CTC EcoAir C112	Helirõhu nimiväärtus	53	48	42	38	36	34	32	31	30	29	28
	Max. helirõhu väärtus	64	59	53	50	47	45	44	42	41	40	39
	Max. helirõhu väärtus, vaikne režiim	55	50	44	40	38	36	34	33	32	31	30
CTC EcoAir C116	Helirõhu nimiväärtus	51	46	40	37	34	32	31	29	28	27	26
	Max. helirõhu väärtus	65	60	54	51	48	46	45	43	42	41	40
	Max. helirõhu väärtus, vaikne režiim	54	49	43	39	37	35	33	32	31	30	29

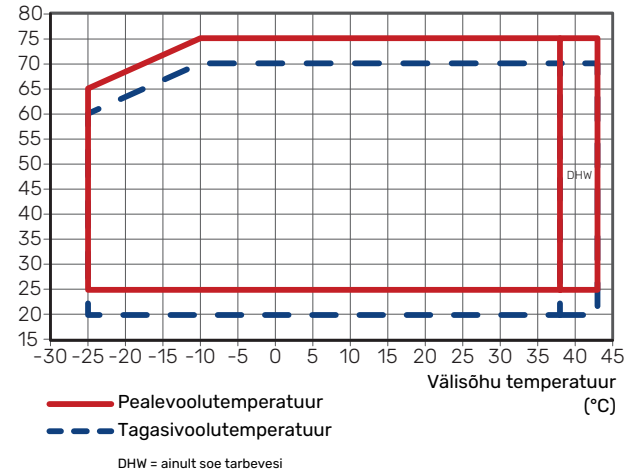
<sup>1</sup> Helivõimsuse tase,  $L_w(A)$ , vastavalt EN12102

<sup>2</sup> Helirõhk arvatuna juhtivuse faktori  $Q$  kohaselt=4

# Tehnilised spetsifikatsioonid

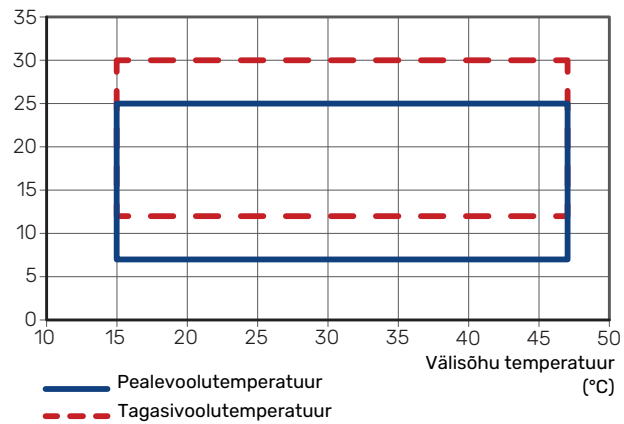
## TÖÖTAMISVAHEMIK, KÜTMINE

Pealevoolutemperatuur  
(°C)



## TÖÖTAMISVAHEMIK, JAHUTAMINE

Pealevoolutemperatuur  
(°C)



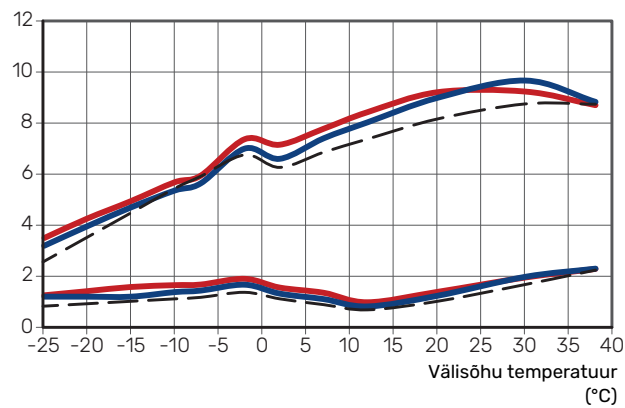
Lühema aja jooksul võivad vee poolel töötemperatuurid madalamad olla, nt käivitamise ajal.

## VÕIMSUS KÜTMISE AJAL

Maksimaalne ja minimaalne võimsus pidevas töörežiimis. Sulatamine pole lisatud.

### CTC EcoAir C106

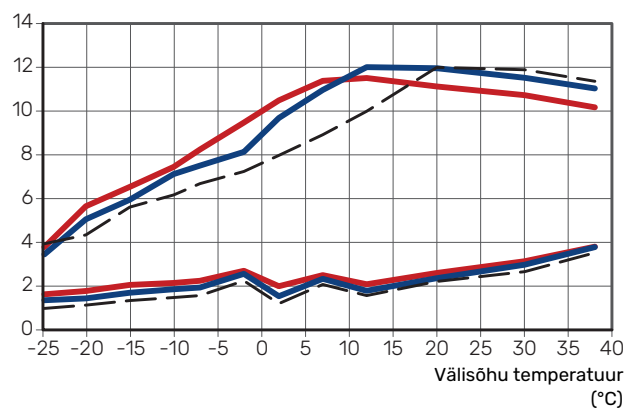
Kütisvõimsus (kW)



— Pealevoolutemperatuur 35 °C  
 — Pealevoolutemperatuur 45 °C  
 - - - Pealevoolutemperatuur 55 °C

### CTC EcoAir C108

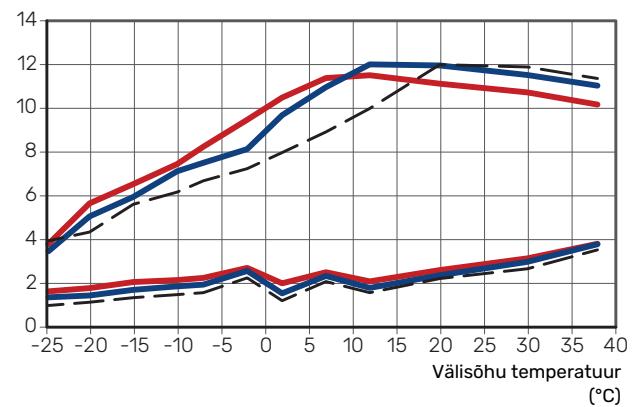
Kütisvõimsus (kW)



— Pealevoolutemperatuur 35 °C  
 — Pealevoolutemperatuur 45 °C  
 - - - Pealevoolutemperatuur 55 °C

### CTC EcoAir C112

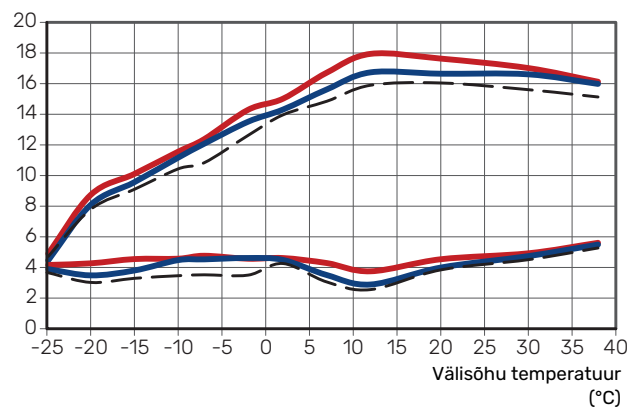
Kütisvõimsus (kW)



— Pealevoolutemperatuur 35 °C  
 — Pealevoolutemperatuur 45 °C  
 - - - Pealevoolutemperatuur 55 °C

### CTC EcoAir C116

Kütisvõimsus (kW)



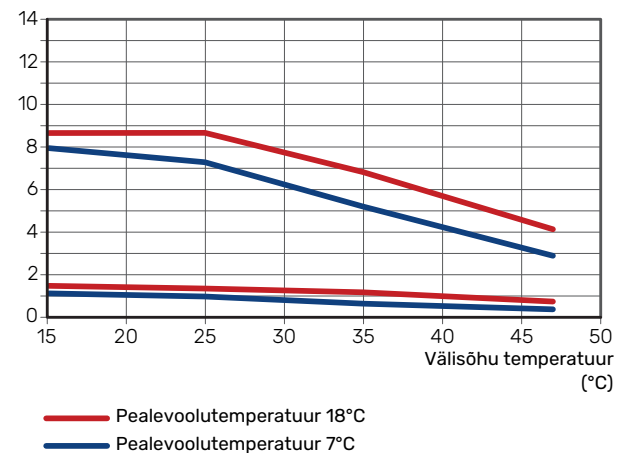
— Pealevoolutemperatuur 35 °C  
 — Pealevoolutemperatuur 45 °C  
 - - - Pealevoolutemperatuur 55 °C

## VÕIMSUS JAHUTAMISE AJAL

Maksimaalne ja minimaalne võimsus pidevas töörežiimis.

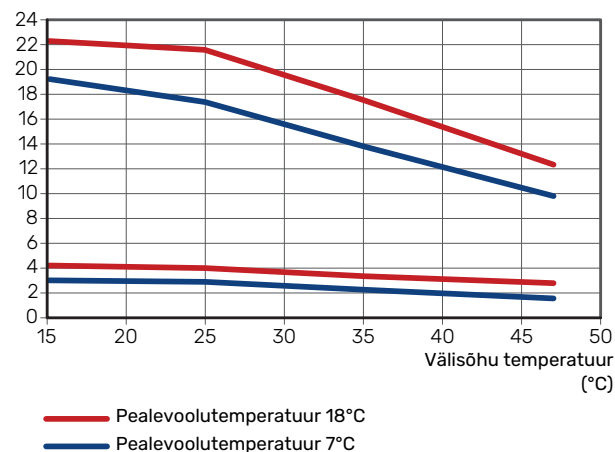
### CTC EcoAir C106

Jahutusvõimsus (kW)



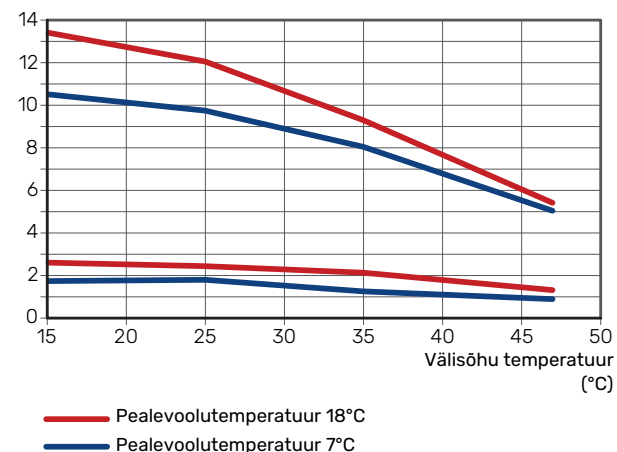
### CTC EcoAir C116

Jahutusvõimsus (kW)



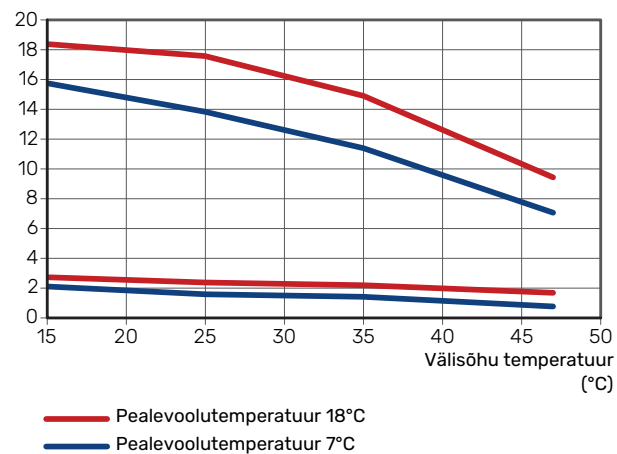
### CTC EcoAir C108

Jahutusvõimsus (kW)



### CTC EcoAir C112

Jahutusvõimsus (kW)



CTC EcoAir		C106	C108	C112	C116
Pinge		1 x 230 V	1 x 230 V	1 x 230 V	1 x 230 V
<b>Võimsuse andmed vastavalt standardile EN 14 511, osalisel koormusel<sup>1</sup></b>					
Küte	-7 / 35 °C	4,29 / 1,70 / 2,53	7,48 / 2,91 / 2,57	9,19 / 3,22 / 2,85	11,40 / 4,19 / 2,72
Võimsus / sisendvõimsus / COP (kW/kW/-) nimivooluhulga juures	2 / 35 °C	3,55 / 0,91 / 3,91	5,97 / 1,61 / 3,70	7,08 / 1,74 / 4,06	9,52 / 2,40 / 3,96
Välisestemp.: / pealevoolutemp.	2 / 45 °C	3,41 / 1,03 / 3,31	5,65 / 1,81 / 3,12	6,75 / 2,05 / 3,29	8,63 / 2,78 / 3,10
	7 / 35 °C	3,91 / 0,76 / 5,12	7,17 / 1,48 / 4,86	7,55 / 1,55 / 4,86	10,46 / 2,09 / 5,00
	7 / 45 °C	3,65 / 0,93 / 3,91	6,59 / 1,73 / 3,82	7,14 / 1,87 / 3,83	10,03 / 2,47 / 4,05
Jahutus	35 / 7 °C	4,06 / 1,30 / 3,12	6,92 / 2,24 / 3,09	9,57 / 2,99 / 3,20	13,02 / 4,05 / 3,22
Võimsus / sisendvõimsus / EER (kW/kW/-) maksimaalse vooluhulga juures	35 / 18 °C	5,28 / 1,26 / 4,19	8,39 / 2,21 / 3,80	11,88 / 2,93 / 4,05	15,30 / 3,55 / 4,31
Välisestemp.: / pealevoolutemp.					
<b>Maksimaalne võimsus</b>					
Maksimaalne võimsus, kütmine, A7W35 koos sulatamisega / ilma sulatamiseta	kW	6,50 / 6,50	9,47 / 11,39	12,46 / 12,46	16,74 / 16,74
Maksimaalne võimsus, küte, A2W55 koos sulatamisega / ilma sulatamiseta	kW	4,75 / 5,24	7,99 / 7,01	9,46 / 9,46	13,97 / 12,38
Maksimaalne võimsus, kütmine, A-7W35 koos sulatamisega / ilma sulatamiseta	kW	4,29 / 4,97	7,48 / 8,26	9,19 / 9,19	11,40 / 12,38
<b>SCOP vastavalt EN 14825</b>					
Arvutuslik küttevõimsus (P <sub>designh</sub> ) keskmine kliima 35 °C / 55 °C (Euroopa)	kW	5,10 / 4,60	7,50 / 6,50	10,50 / 9,00	13,50 / 12,50
Arvutuslik küttevõimsus (P <sub>designh</sub> ) külm kliima 35 °C / 55 °C	kW	4,80 / 4,60	8,10 / 7,50	9,70 / 9,20	12,80 / 12,50
Arvutuslik küttevõimsus (P <sub>designh</sub> ) soe kliima 35 °C / 55 °C	kW	5,50 / 4,70	7,70 / 7,10	10,50 / 8,50	12,80 / 12,00
SCOP keskmine kliima, 35 °C / 55 °C (Euroopa)		4,75 / 3,37	4,78 / 3,78	4,78 / 3,82	5,15 / 3,97
SCOP külm kliima, 35 °C / 55 °C		4,14 / 3,31	4,45 / 3,49	4,29 / 3,42	4,49 / 3,55
SCOP soe kliima, 35 °C / 55 °C		6,22 / 3,92	6,60 / 4,75	6,79 / 4,96	6,67 / 5,00
<b>Energiaklass, keskmine kliima<sup>2</sup></b>					
Toote energiatõhususe klass kütisel 35 °C / 55 °C <sup>3</sup>		A+++ / A++	A+++ / A++	A+++ / A+++	A+++ / A+++
Süsteemi energiatõhususe klass kütisel 35 °C / 55 °C <sup>4</sup>		A+++ / A++	A+++ / A+++	A+++ / A+++	A+++ / A+++
<b>Elektrilised andmed</b>					
Nimipinge		230 V ~ 50 Hz	230 V ~ 50 Hz	230 V ~ 50 Hz	230 V ~ 50 Hz
Soojuspumba nimivool	A <sub>rms</sub>	10	12,5	16	22
Max. võimsus, ventilaator	W	42	46	121	195
Kaitse	A <sub>rms</sub>	13	16	20	25
Korpuse kaitseklass		IP24			
<b>Külmaagensi kontuur</b>					
Külmaagensi liik		R290			
GWP külmaagens		0,02			
Kogus	kg	0,50	0,80	1,10	1,60
Kompressori tüüp		Rootorkompressor			
CO <sub>2</sub> -ekvivalent (Jahutusahel on hermeetiliselt suletud.)	kg	0,010	0,016	0,022	0,032
Katkestusväärtus, surveüliti SP (BP1)	MPa (baari)	3,0 (30,0)			
HP pressostaadi differents	MPa (baari)	0,7 (7)			
<b>Õhuvool</b>					
Max õhuvool	m <sup>3</sup> /h	2 500	3 350	5 600	6 150
<b>Tööpiirkond</b>					
Min./max. õhutemperatuur, kütmine	°C	-25 / 38			
Min./max. õhutemperatuur, jahutamine	°C	15 / 47			
Sulatussüsteem		Tagurpidine tsükkel			
<b>Küttekontuur</b>					
Küttesüsteemi max rõhk	MPa (baari)	0,30 (3,0)			
Sulgemisrõhk, soojuskandja	MPa (baari)	0,20 (2,0)			
Soovituslik vooluhulga intervall kütmise ajal	l/s	0,18 – 0,31	0,24 – 0,39	0,36 – 0,60	0,46 – 0,76
Soovituslik vooluhulga intervall jahutamise ajal	l/s	0,20 – 0,25	0,33 – 0,41	0,45 – 0,57	0,62 – 0,69
Min. ettenähtud vooluhulk, sulatus (100% pumba kiirus)	l/s	0,17			
Min./max. SK temp. pideval töötamisel	°C	25 / 75			
Min./max SK temp. pideval töötamisel, jahutamine	°C	7 / 25			
Soojuskandja ühendus CTC EcoAir		G1" väliskeere			
Soojuskandja painduva toru ühendus		G1" väliskeere			
Min soovituslik toru mõõt (süsteem)	DN (mm)	25 (28)			

CTC EcoAir		C106	C108	C112	C116
<b>Mõõtmed ja kaal</b>					
Laius	mm	915	1 204	1 204	1 204
Sügavus	mm	458	488	488	488
Kõrgus	mm	720	892	1 103	1 397
Kaal	kg	68	96	113	140
<b>Mitmesugust</b>					
Art nr		591000001	591001001	591003001	591005001
EPREL		2570138	2570160	2570165	2570166

- <sup>1</sup> Võimsusandmed k.a sulatamine vastavalt standardile EN 14511 soojuskandja pealevoolu juures, mis vastab DT=5 K temperatuuril 7 / 45.
- <sup>2</sup> Süsteemi avaldatud tõhusus võtab arvesse ka juhtautomaatikat. Välise lisakatla või päikesekütte lisamisel süsteemi tuleks süsteemi üldine tõhusus ümber arvutada.
- <sup>3</sup> Toote energiatõhususe klassi skaala, kütmine: A+++ kuni D. Juhtmooduli mudel CTC EcoLogic.
- <sup>4</sup> Süsteemi energiatõhususe klassi skaala, kütmine: A+++ kuni G. Süsteemi avaldatud energiatõhusus võtab arvesse toote temperatuuri regulaatorit (juhtsüsteemi).  
Juhtmooduli mudel CTC EcoLogic.

CTC EcoAir		C108	C112	C116
Pinge		3 x 400 V	3 x 400 V	3 x 400 V
<b>Võimsuse andmed vastavalt standardile EN 14 511, osalisel koormusel<sup>1</sup></b>				
Küte	-7 / 35 °C	7,48 / 2,91 / 2,57	9,19 / 3,22 / 2,85	11,40 / 4,19 / 2,72
Võimsus / sisendvõimsus / COP (kW/kW/-) nimivooluhulga juures	2 / 35 °C	5,97 / 1,61 / 3,70	7,08 / 1,74 / 4,06	9,52 / 2,40 / 3,96
Välis-temp.: / pealevoolutemp.	2 / 45 °C	5,65 / 1,81 / 3,12	6,75 / 2,05 / 3,29	8,63 / 2,78 / 3,10
	7 / 35 °C	8,36 / 1,73 / 4,83	12,61 / 2,68 / 4,71	15,90 / 3,53 / 4,50
	7 / 45 °C	/ /	/ /	/ /
Jahutus	35 / 7 °C	6,92 / 2,24 / 3,09	9,42 / 3,01 / 3,13	13,02 / 4,05 / 3,22
Võimsus / sisendvõimsus / EER (kW/kW/-) maksimaalse vooluhulga juures	35 / 18 °C	8,39 / 2,21 / 3,80	11,88 / 2,93 / 4,05	15,30 / 3,55 / 4,31
Välis-temp.: / pealevoolutemp.				
<b>SCOP vastavalt EN 14825</b>				
Arvutuslik küttevõimsus (P <sub>designh</sub> ) keskmine kliima 35 °C / 55 °C (Euroopa)	kW	7,50 / 6,50	10,50 / 9,00	13,50 / 12,50
Arvutuslik küttevõimsus (P <sub>designh</sub> ) külm kliima 35 °C / 55 °C	kW	8,10 / 7,50	9,70 / 9,20	12,80 / 12,50
Arvutuslik küttevõimsus (P <sub>designh</sub> ) soe kliima 35 °C / 55 °C	kW	7,70 / 7,10	10,50 / 8,50	12,80 / 12,00
SCOP keskmine kliima, 35 °C / 55 °C (Euroopa)		4,78 / 3,78	4,78 / 3,82	5,15 / 3,97
SCOP külm kliima, 35 °C / 55 °C		4,45 / 3,49	4,29 / 3,42	4,49 / 3,55
SCOP soe kliima, 35 °C / 55 °C		6,60 / 4,75	6,79 / 4,96	6,67 / 5,00
<b>Maksimaalne võimsus</b>				
Maksimaalne võimsus, kütmine, A7W35 koos sulatamisega / ilma sulatamiseta	kW	9,47 / 11,39	12,46 / 12,46	16,74 / 16,74
Maksimaalne võimsus, küte, A2W55 koos sulatamisega / ilma sulatamiseta	kW	7,99 / 7,01	9,46 / 9,46	13,97 / 12,38
Maksimaalne võimsus, kütmine, A-7W35 koos sulatamisega / ilma sulatamiseta	kW	7,48 / 8,26	9,19 / 9,19	11,40 / 12,38
<b>Energiaklass, keskmine kliima<sup>2</sup></b>				
Toote energiatõhususe klass kütmisel 35 °C / 55 °C <sup>3</sup>		A+++ / A++	A+++ / A+++	A+++ / A+++
Süsteemi energiatõhususe klass kütmisel 35 °C / 55 °C <sup>4</sup>		A+++ / A+++	A+++ / A+++	A+++ / A+++
<b>Elektrilised andmed</b>				
Nimipinge		400 V 3N ~ 50 Hz	400 V 3N ~ 50 Hz	400 V 3N ~ 50 Hz
Soojuspumba nimivool	A <sub>rms</sub>	5	6	9
Max. võimsus, ventilaator	W	46	121	195
Kaitse	A <sub>rms</sub>	10	10	13
Korpuse kaitseklass			IP24	
<b>Külmaagensi kontuur</b>				
Külmaagensi liik			R290	
GWP külmaagens			0,02	
Kogus	kg	0,80	1,10	1,60
Kompressori tüüp			Rootorkompressor	
CO <sub>2</sub> -ekvivalent (Jahutusahel on hermeetiliselt suletud.)	kg	0,016	0,022	0,032
Katkestusväärtus, surveüliti SP (BP1)	MPa (baari)		3,0 (30,0)	
HP pressostaadi differents	MPa (baari)		0,7 (7)	
<b>Õhuvool</b>				
Max õhuvool	m <sup>3</sup> /h	3 350	5 600	6 150
<b>Tööpiirkond</b>				
Min./max. õhutemperatuur, kütmine	°C		-25 / 38	
Min./max. õhutemperatuur, jahutamine	°C		15 / 47	
Sulatussüsteem			Tagurpidine tsükel	
<b>Küttekontuur</b>				
Küttesüsteemi max rõhk	MPa (baari)		0,30 (3,0)	
Sulgemisrõhk, soojuskandja	MPa (baari)		0,20 (2,0)	
Soovituslik vooluhulga intervall kütmise ajal	l/s	0,24 – 0,39	0,36 – 0,60	0,46 – 0,76
Soovituslik vooluhulga intervall jahutamise ajal	l/s	0,33 – 0,41	0,45 – 0,57	0,62 – 0,69
Min. ettenähtud vooluhulk, sulatus (100% pumba kiirus)	l/s		0,17	
Min./max. SK temp. pideval töötamisel	°C		25 / 75	
Min./max SK temp. pideval töötamisel, jahutamine	°C		7 / 25	
Soojuskandja ühendus CTC EcoAir			G1" väliskeere	
Soojuskandja painduva toru ühendus			G1" väliskeere	
Min soovituslik toru mõõt (süsteem)	DN (mm)		25 (28)	

CTC EcoAir		C108	C112	C116
<b>Mõõtmed ja kaal</b>				
Laius	mm	1 204	1 204	1 204
Sügavus	mm	488	488	488
Kõrgus	mm	892	1 103	1 397
Kaal	kg	104	121	148
<b>Mitmesugust</b>				
Art nr		591002001	591004001	591006001
EPREL		2570160	2570165	2570166

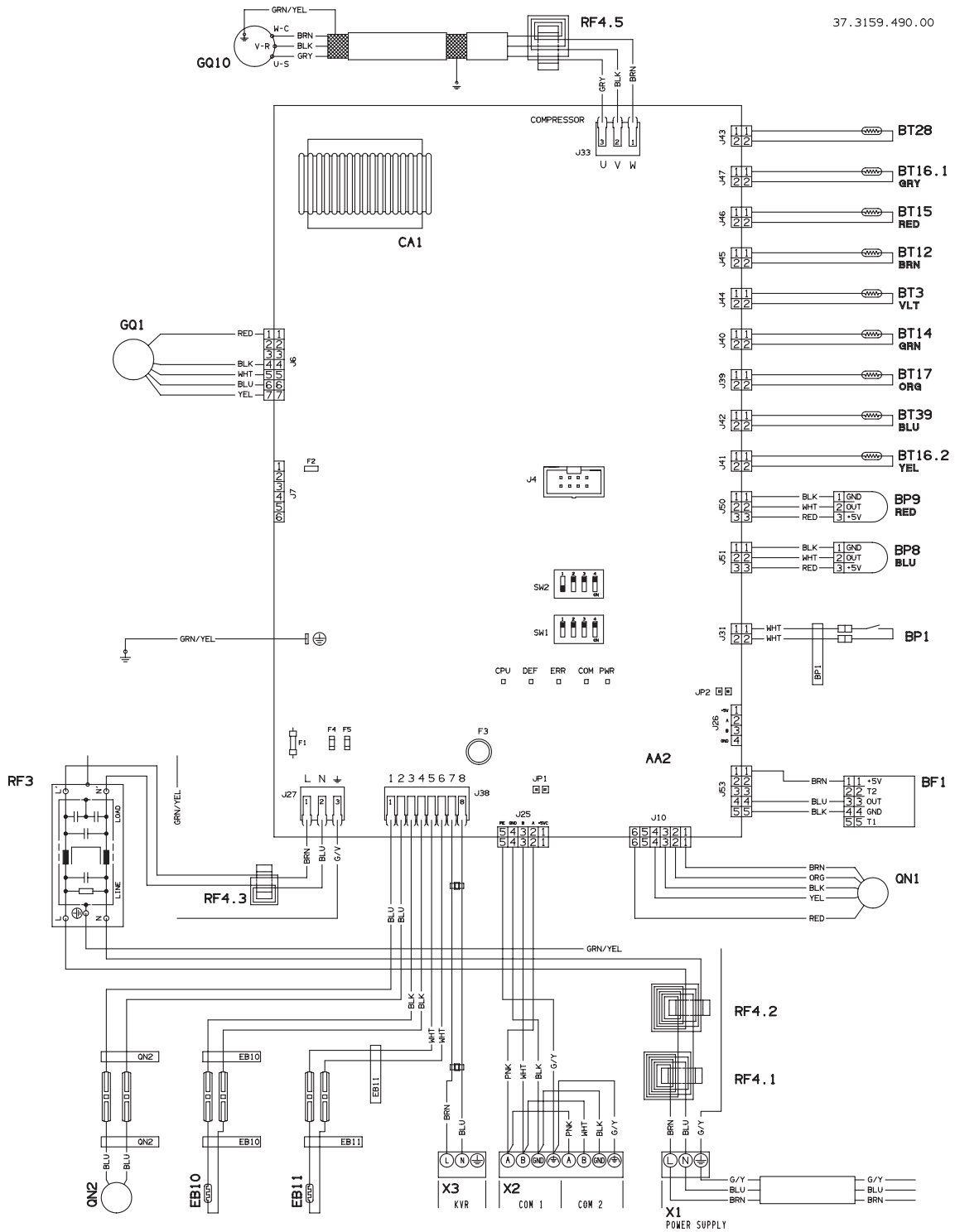
- 1 Võimsusandmed k.a sulatamine vastavalt standardile EN 14511 soojuskandja pealevoolu juures, mis vastab DT=5 K temperatuuril 7 / 45.
- 2 Süsteemi avaldatud tõhusus võtab arvesse ka juhtautomaatikat. Välise lisakatla või päikesekütte lisamisel süsteemi tuleks süsteemi üldine tõhusus ümber arvutada.
- 3 Toote energiatõhususe klassi skaala, kütmine: A+++ kuni D. Juhtmooduli mudel **CTC EcoLogic**.
- 4 Süsteemi energiatõhususe klassi skaala, kütmine: A+++ kuni G. Süsteemi avaldatud energiatõhusus võtab arvesse toote temperatuuri regulaatorit (juhtsüsteemi). Juhtmooduli mudel **CTC EcoLogic**.

# Energiamärgis

Lisateave aadressil <https://ctc-heating.com/ecodesign>

# Elektriskeem 1X230 V CTC EcoAir C106

37.3159.490.00

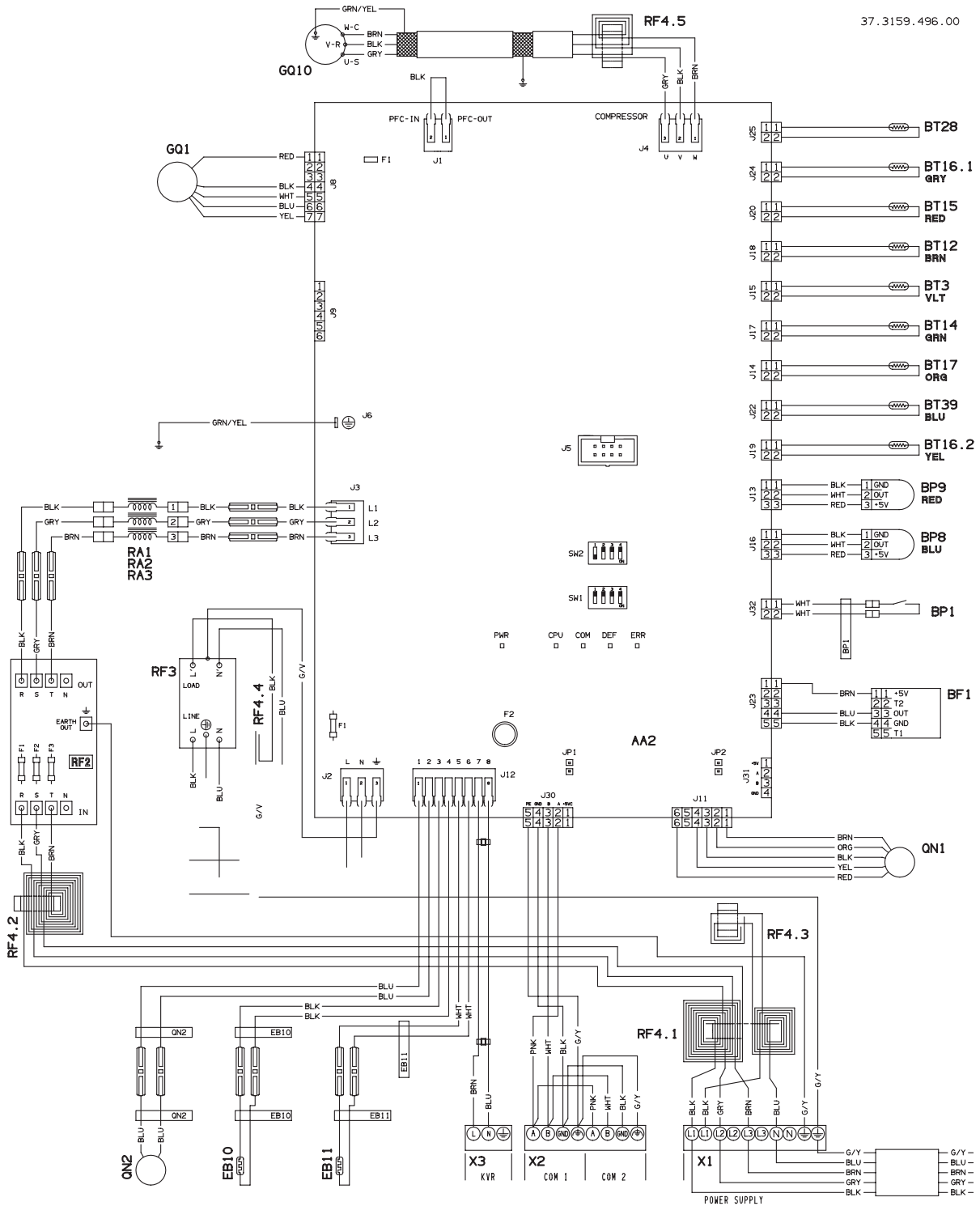




# 3X400 V

## CTC EcoAir C108, C112, C116

37.3159.496.00



# Terminite register

## C

CTC EcoAir ei käivitu, 30  
CTC EcoAir ei ühendu, 30

## E

Elektriskeem, 43  
Elektritoite ühendus, 24  
Elektriühendused, 23  
Elektritoite ühendus, 24  
Jahutus, 25  
Kaablite ühendamine, side, 24  
Kaskaadühendus, 24  
Klemmliistud, 24  
Mikrolülid, 24  
Side, 24  
Toitepinge, 24  
Ühendus, 24  
Ühendused, 24  
Üldteave, 23  
Esipaneeli eemaldamine, 10  
Esmane käivitus ja reguleerimine, 26

## H

Harukarbid, 20  
Helirõhutasemed, 34  
Hooldus, 29  
Hooldustoimingud, 29  
Hooldusmeetmed  
Kondensaatori tühjendamine, 29  
Hooldustoimingud, 29  
Temperatuurianduri andmed, 29  
Häired seadme töös, 30  
Veaotsing, 30  
Häire seadme töös  
Temperatuurianduri andmed, 29

## J

Jahutus, 25  
Juhtimine, 27–28  
Juhtimine – sissejuhatus, 27  
Üldteave, 27  
Juhtimine – sissejuhatus, 27  
Jää tekkimine ventilaatoril, esivõrel ja/või ventilaatori koonusel, 30

## K

Kaablite ühendamine, side, 24  
Kaasasolevad komponendid, 9  
Kaskaadühendus, 24  
Kasutuselevõtmine ja reguleerimine  
Kompressori soojendaja, 26  
Täitevoolu reguleerimine, 26  
Kasutuselevõtmine ja seadistamine  
Kasutusele võtmine, 26  
Laadimisump, 26  
Rõhulang, soojuskandja poolel, 26  
Täitmine, 26  
Õhutamine, 26  
Klemmliistud, 24  
Kompressori soojendaja, 26  
Kondensaatori tühjendamine, 29  
Kondensatsioon, 8

## L

Laadimisump, 26

## M

Madal sooja vee temperatuur või sooja vett ei ole, 30  
Mikrolülid, 24  
Montaaž, 7  
Märgistus, 4

## O

Ohutusteave, 4  
Märgistus, 4  
Sümbolid, 4  
Oluline teave, 4  
Ohutusteave, 4  
Seerianumber, 4  
Süsteemi ülevaatus, 5

## P

Paigaldise paigaldamine  
Sümbolite kirjeldus, 21  
Paigaldise ülevaatamine, 5  
Paigalduskoht, 7  
Paigalduskohta tõstmine, 6  
Paneelide käsitlemine, 10  
Pealmise paneeli demonteerimine, 10  
Põhitegevused, 30

## R

Ruumitemperatuur on liiga kõrge, 30  
Ruumitemperatuur on liiga madal, 30  
Rõhulang, soojuskandja poolel, 26

## S

Seadme- ja paigaldusmöödud, 33  
Seerianumber, 4  
Side, 24  
Soojuspumba konstruktsioon, 11  
Elektrilised komponendid, 20  
Harukarbid, 20  
Komponentide asukohad, 11  
Suur hulk vett all CTC EcoAir, 30  
Sümbolid, 4  
Sümbolite tähendus, 21

## T

Tarne ja käsitlemine  
Kondensatsioon, 8  
Paigalduskohta tõstmine, 6  
Tarne ja käsitlemine, 6  
Kaasasolevad komponendid, 9  
Montaaž, 7  
Paigalduskoht, 7  
Paneelide käsitlemine, 10  
Transport, 6  
Tehnilised andmed, 33, 35  
Elektriskeem, 43  
Helirõhutasemed, 34  
Seadme- ja paigaldusmöödud, 33  
Tehnilised andmed, 35  
Temperatuurianduri andmed, 29  
Toitepinge, 24  
Toruühendus, soojuskandja, 22  
Toruühendused, 21  
Sümbolite tähendus, 21  
Toruühendus, soojuskandja, 22  
Toruühendused, painduv voolik, 22  
Veehulga mahud, 21  
Üldteave, 21

Toruühendused, painduv voolik, 22  
Transport, 6  
Täitevoolu reguleerimine, 26  
Täitmine, 26  
Töökorda seadmine, 26

## **V**

Veaotsing, 30  
CTC EcoAir ei käivitu, 30  
CTC EcoAir ei ühendu, 30  
Jää tekkimine ventilaatoril, esivõrel ja/või ventilaatori  
koonusel, 30  
Madal sooja vee temperatuur või sooja vett ei ole, 30  
Põhitegevused, 30  
Ruumitemperatuur on liiga kõrge, 30  
Ruumitemperatuur on liiga madal, 30  
Suur hulk vett all CTC EcoAir, 30

## **Õ**

Õhutamise, 26

## **Ü**

Ühendus, 24  
Ühendused, 24  
Üldteave, 23











**CTC AB**  
Box 309 SE-341 26 Ljungby  
+46 372 88 000  
info@ctc.se  
www.ctc.se